

Dodawanie i odejmowanie dla początkujących

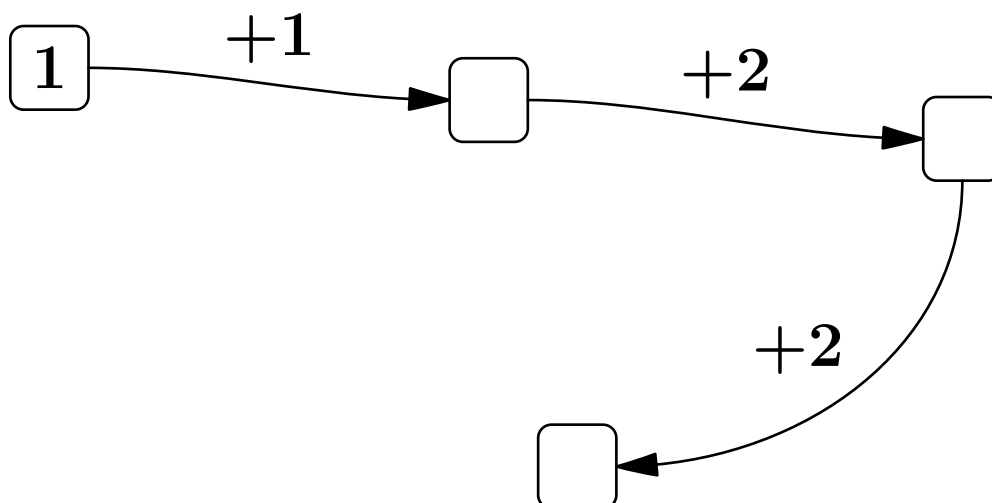
Plus Minus

Węze, trójkąty i słupki.

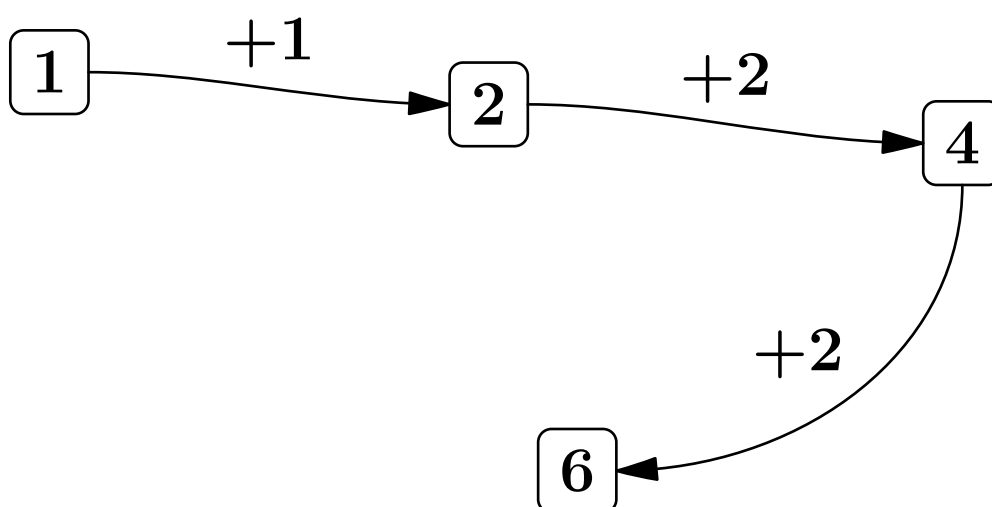
Dodawanie, czyli +

1 Zadanie – Wąż liczbowy, dodawanie, 0–10

W poniższym węźu liczbowym w każdym okienku poza pierwszym musi znajdować się liczba równa liczbie z poprzedniego okienka zmodyfikowanej zgodnie z opisem przy strzałce. W puste okienka wpisz odpowiednie liczby.

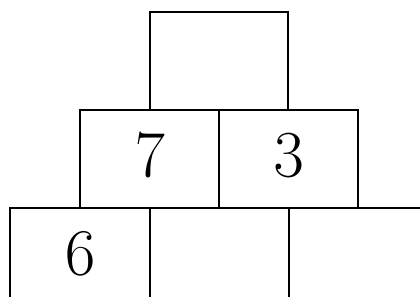


Odpowiedź:

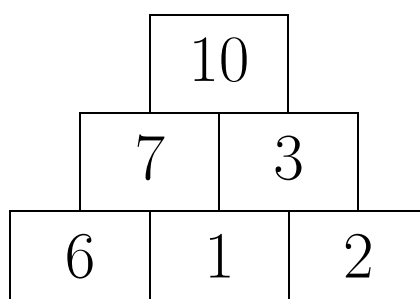


2 Zadanie – Trójkąt liczbowy, dodawanie, 1–10

W poniższym trójkącie liczbowym w każdym prostokącie poza najniższym wierszem musi znajdować się liczba będąca sumą liczb z dwóch najbliższych prostokątów z niższego wiersza. W puste prostokąty wpisz odpowiednie liczby.

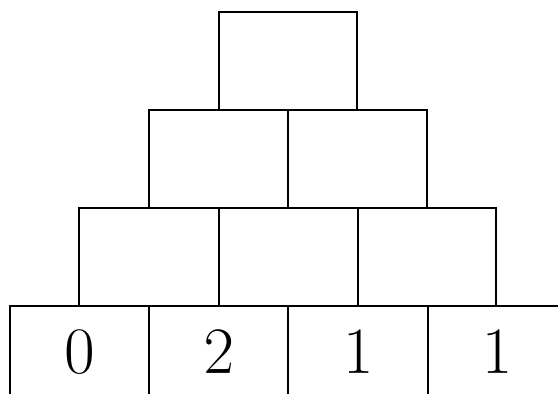


Odpowiedź:

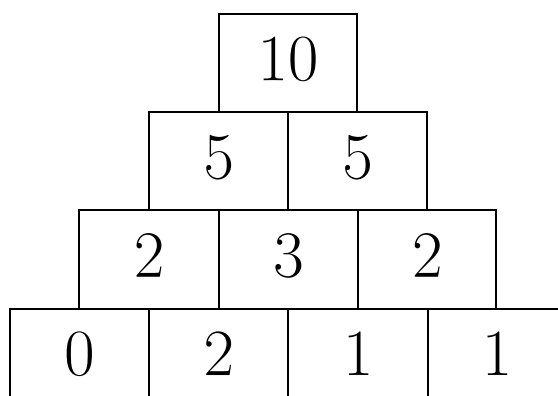


3 Zadanie – Trójkąt liczbowy, dodawanie, 0–10

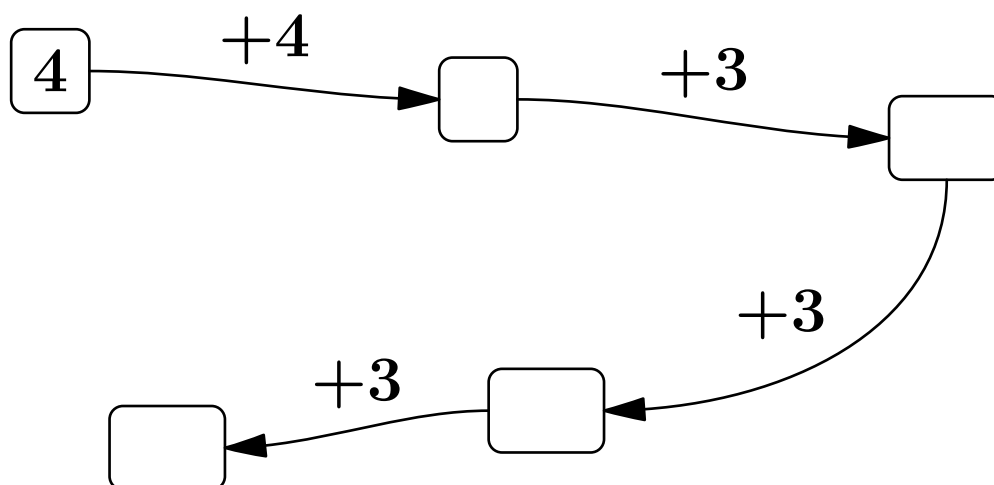
W poniższym trójkącie liczbowym w każdym prostokącie poza najniższym wierszem musi znajdować się liczba będąca sumą liczb z dwóch najbliższych prostokątów z niższego wiersza. W puste prostokąty wpisz odpowiednie liczby.



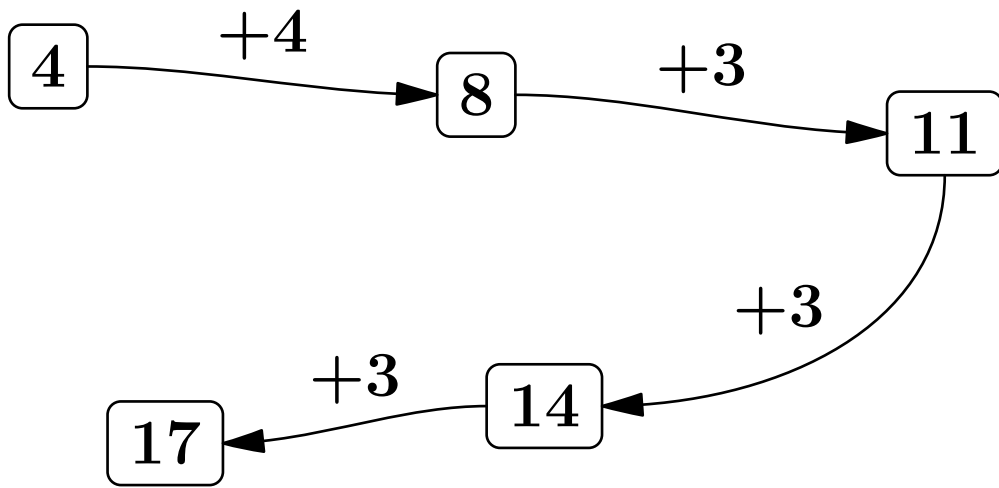
Odpowiedź:

**4 Zadanie – Wąż liczbowy, dodawanie 0–4, 0–20**

W poniższym wężu liczbowym w każdym okienku poza pierwszym musi znajdować się liczba równa liczbie z poprzedniego okienka zmodyfikowanej zgodnie z opisem przy strzałce. W puste okienka wpisz odpowiednie liczby.

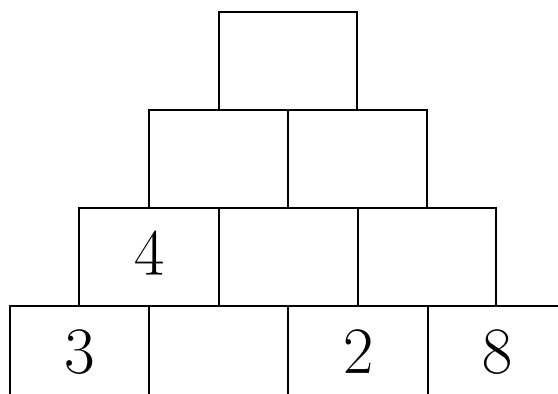


Odpowiedź:

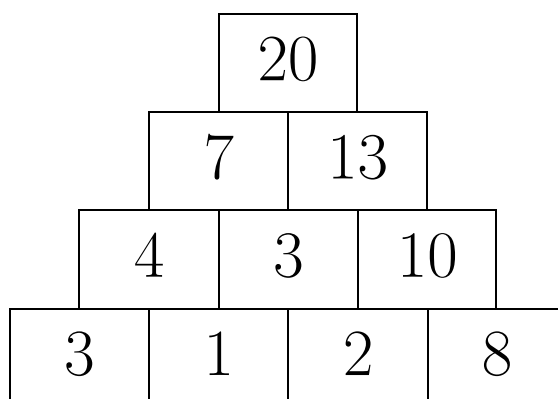


5 Zadanie – Trójkąt liczbowy, dodawanie, 0–20

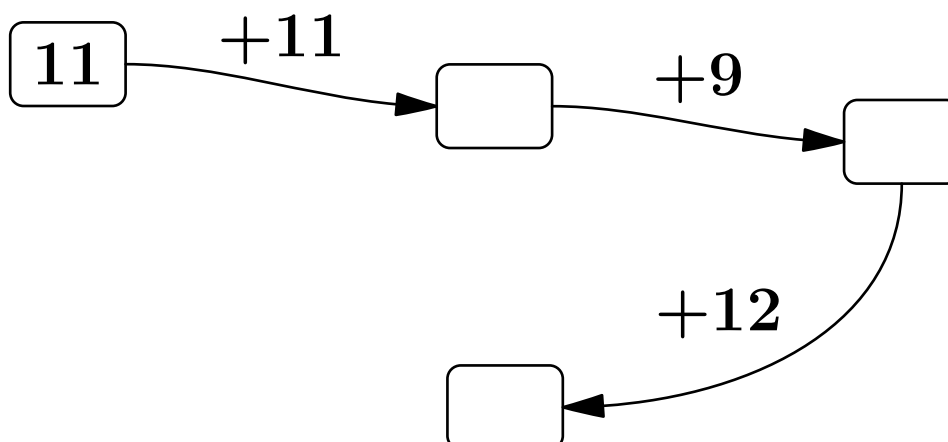
W poniższym trójkącie liczbowym w każdym prostokącie poza najniższym wierszem musi znajdować się liczba będąca sumą liczb z dwóch najbliższych prostokątów z niższego wiersza. W puste prostokąty wpisz odpowiednie liczby.



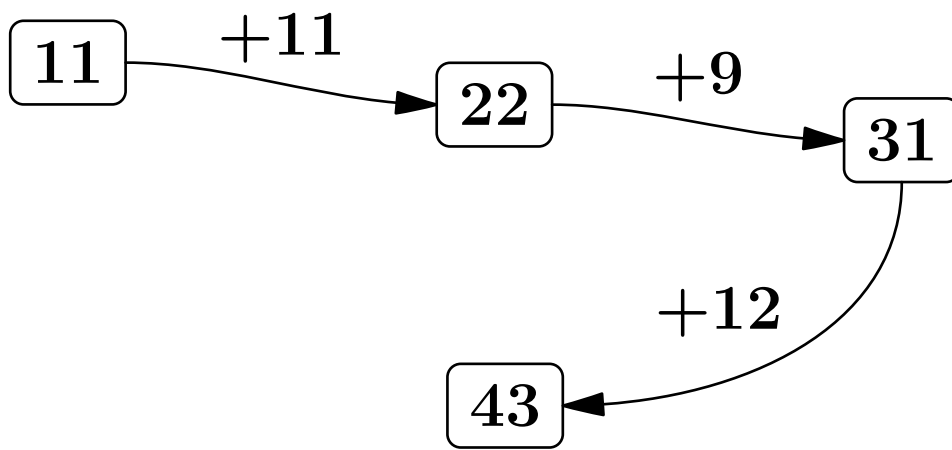
Odpowiedź:

**6 Zadanie – Wąż liczbowy, dodawanie 5–12, 0–45**

W poniższym wężu liczbowym w każdym okienku poza pierwszym musi znajdować się liczba równa liczbie z poprzedniego okienka zmodyfikowanej zgodnie z opisem przy strzałce. W puste okienka wpisz odpowiednie liczby.

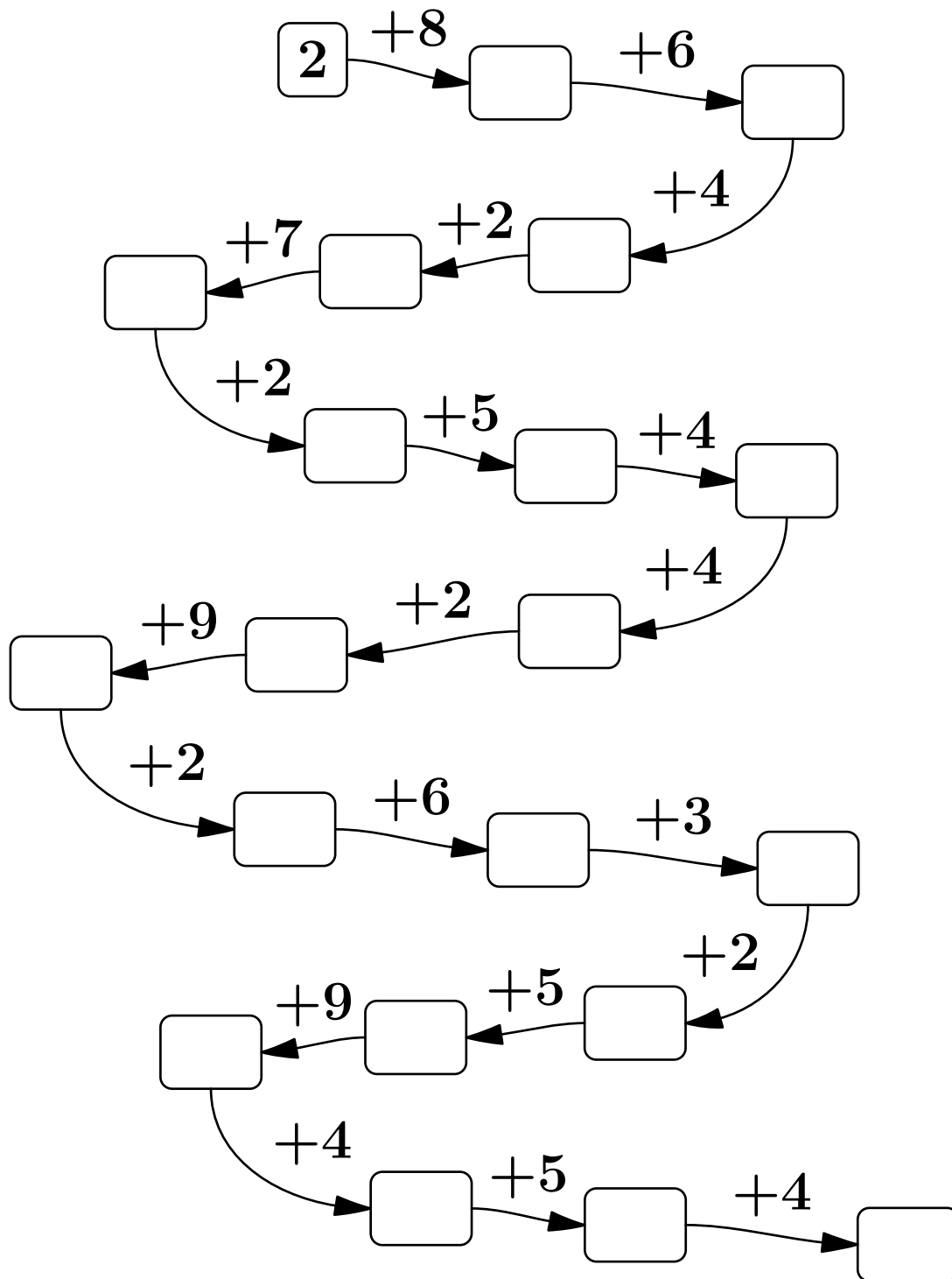


Odpowiedź:

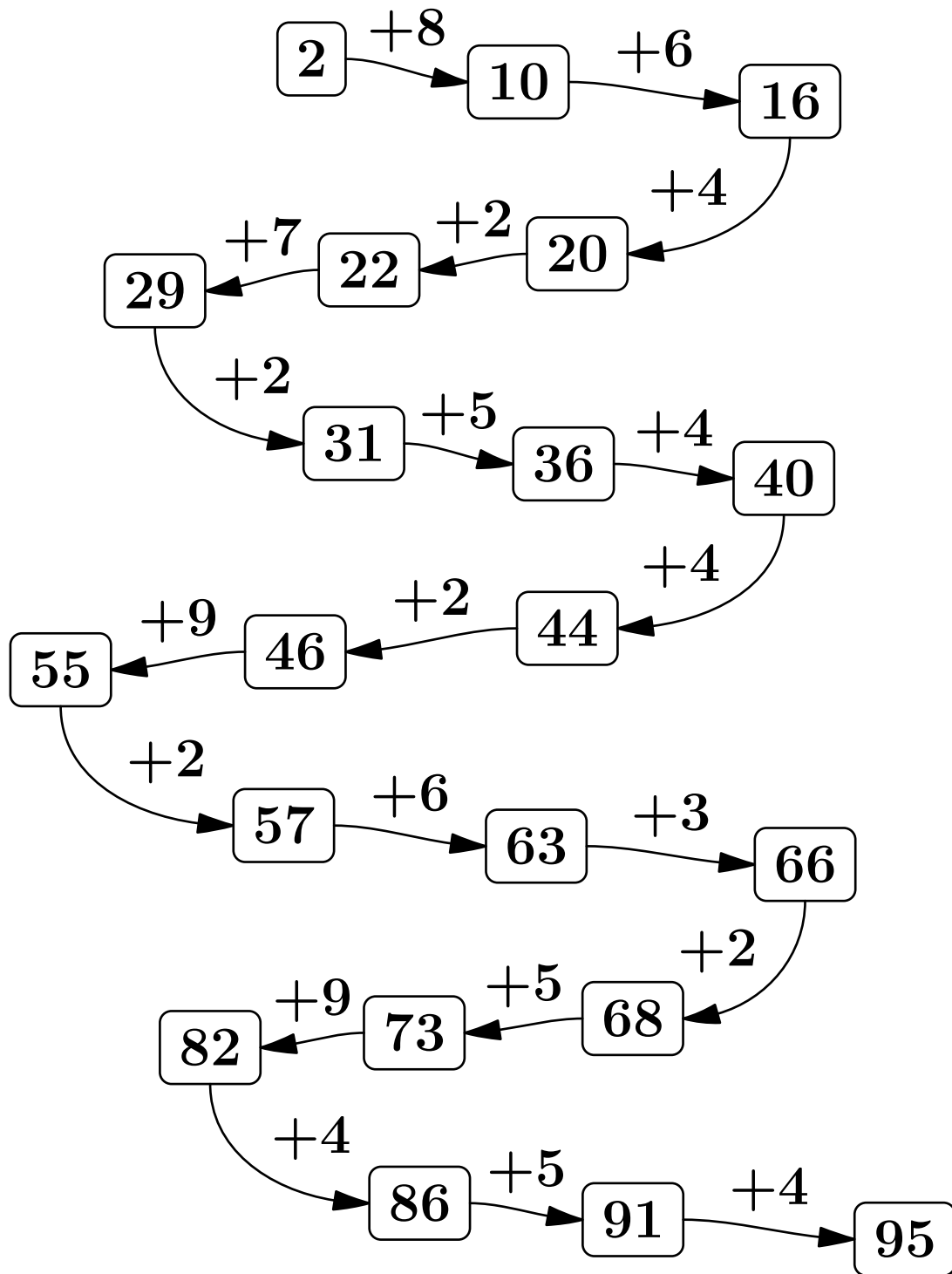


7 Zadanie – Wąż liczbowy, dodawanie 2–9, 0–100

W poniższym wężu liczbowym w każdym okienku poza pierwszym musi znajdować się liczba równa liczbie z poprzedniego okienka zmodyfikowanej zgodnie z opisem przy strzałce. W puste okienka wpisz odpowiednie liczby.

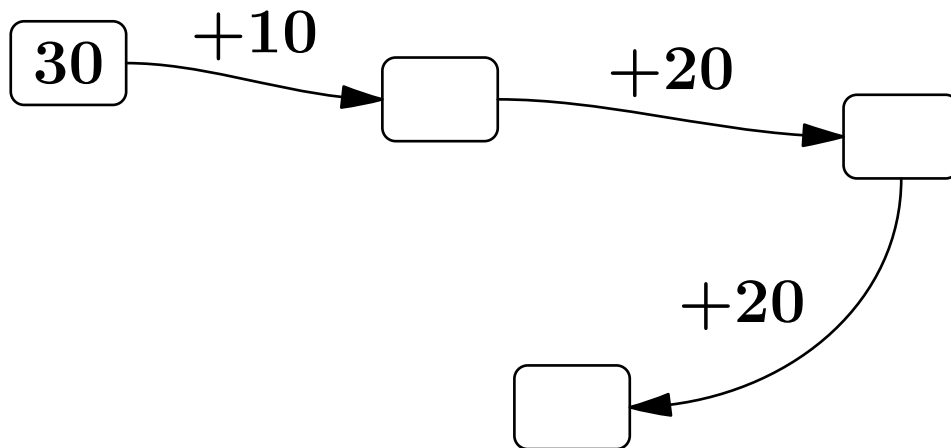


Odpowiedź:

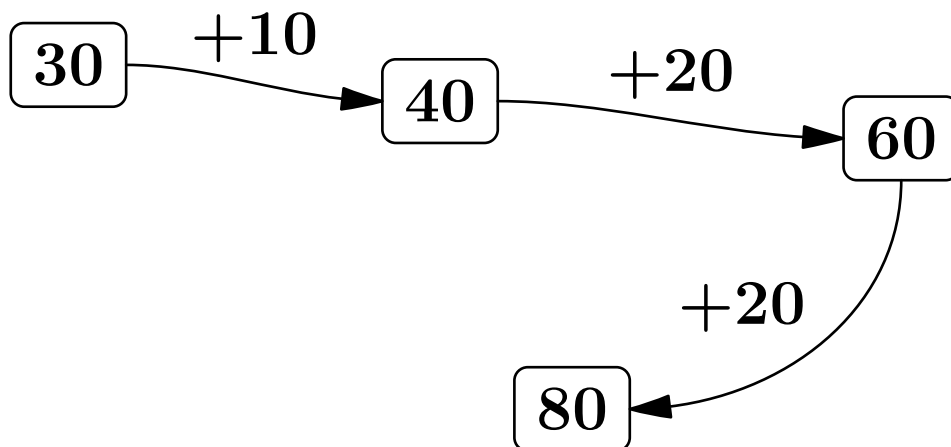


8 Zadanie – Wąż liczbowy, dodawanie wielokrotności 10, 0–100

W poniższym węźu liczbowym w każdym okienku poza pierwszym musi znajdować się liczba równa liczbie z poprzedniego okienka zmodyfikowanej zgodnie z opisem przy strzałce. W puste okienka wpisz odpowiednie liczby.

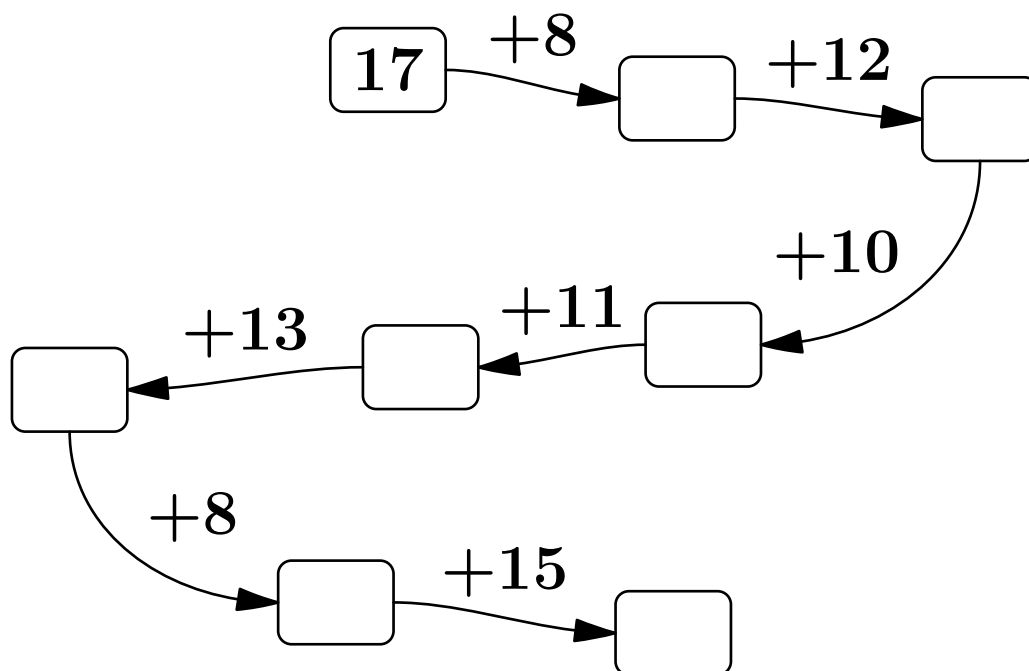


Odpowiedź:

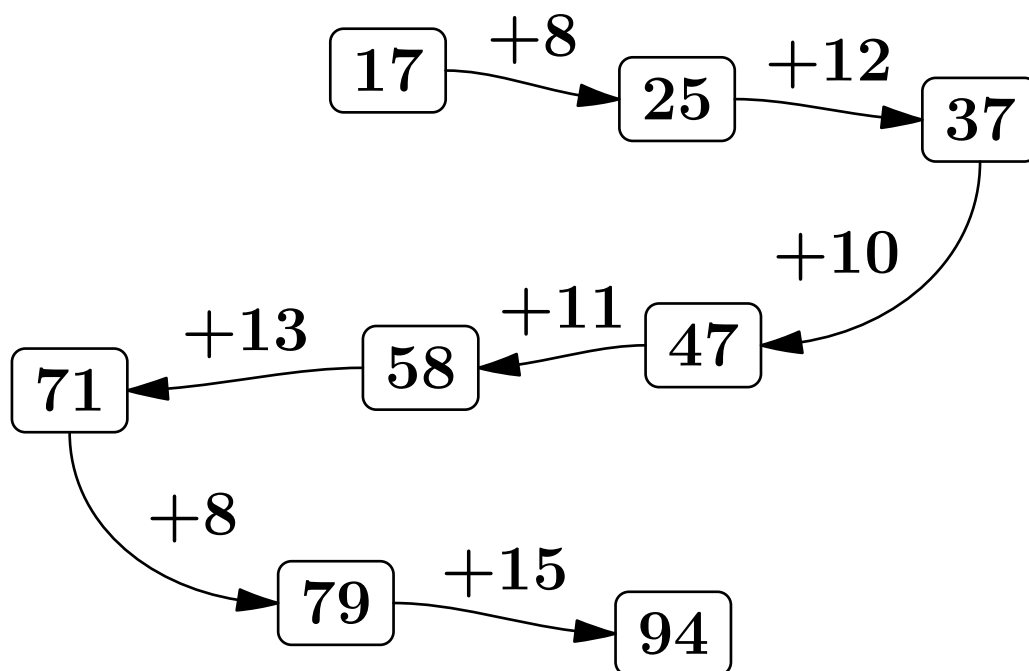


9 Zadanie – Wąż liczbowy, dodawanie 5–20, 0–100

W poniższym węźu liczbowym w każdym okienku poza pierwszym musi znajdować się liczba równa liczbie z poprzedniego okienka zmodyfikowanej zgodnie z opisem przy strzałce. W puste okienka wpisz odpowiednie liczby.

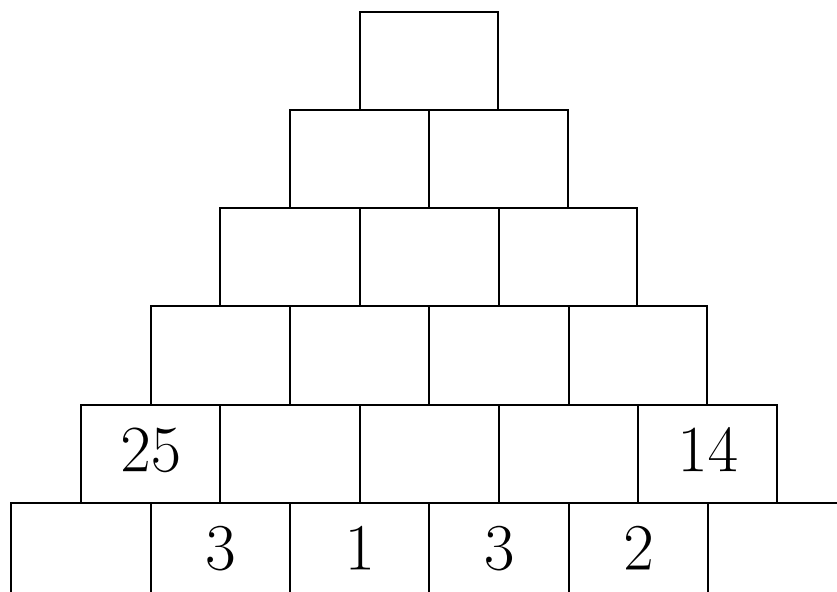


Odpowiedź:

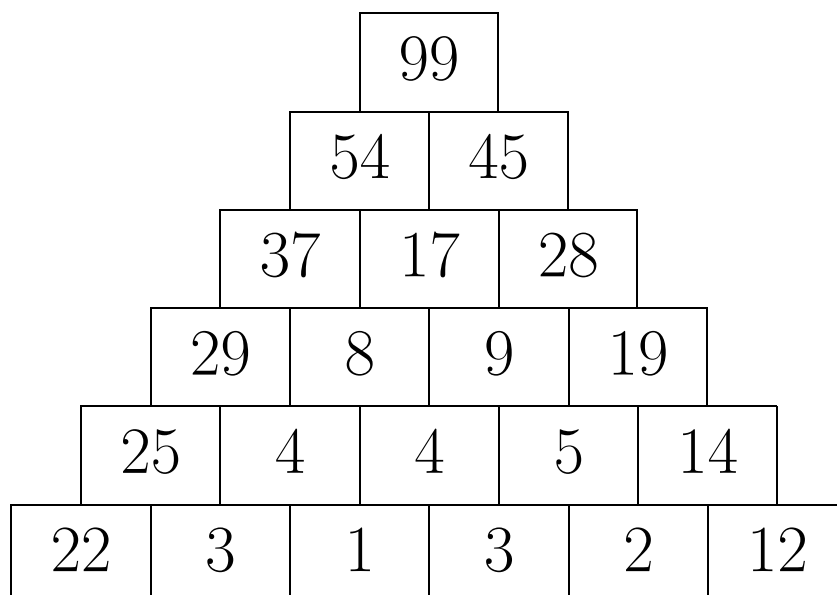


10 Zadanie – Trójkąt liczbowy, dodawanie, 0–100

W poniższym trójkącie liczbowym w każdym prostokącie poza najniższym wierszem musi znajdować się liczba będąca sumą liczb z dwóch najbliższych prostokątów z niższego wiersza. W puste prostokąty wpisz odpowiednie liczby.

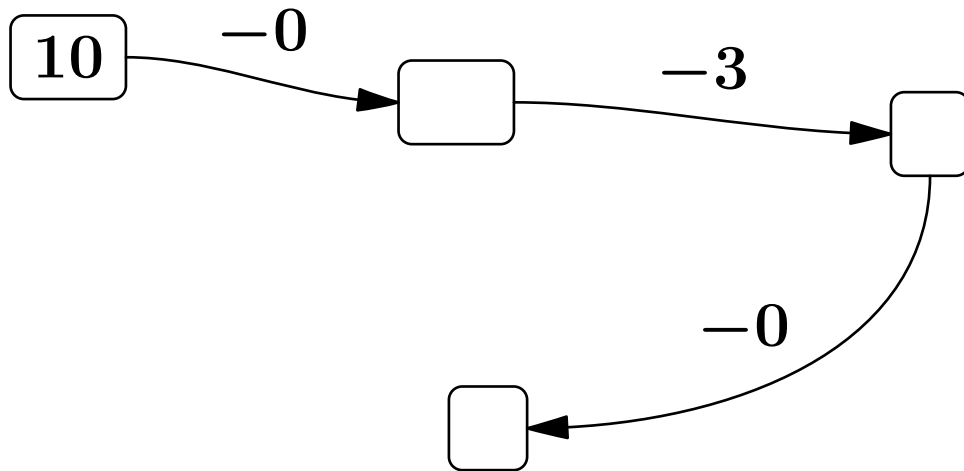


Odpowiedź:

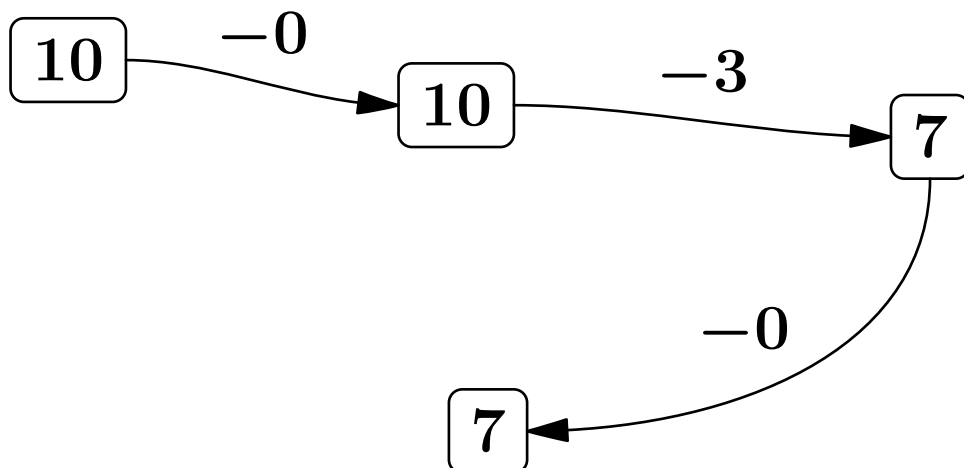
**Odejmowanie, czyli –**

11 Zadanie – Wąż liczbowy, odejmowanie, 0–10

W poniższym węźu liczbowym w każdym okienku poza pierwszym musi znajdować się liczba równa liczbie z poprzedniego okienka zmodyfikowanej zgodnie z opisem przy strzałce. W puste okienka wpisz odpowiednie liczby.

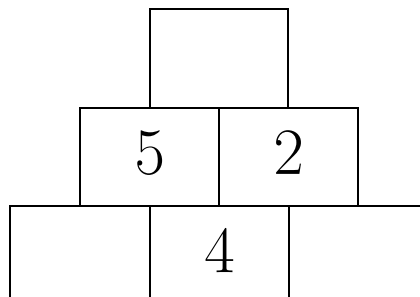


Odpowiedź:

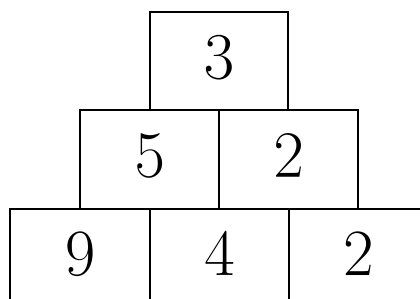


12 Zadanie – Trójkąt liczbowy, odejmowanie, 1–10

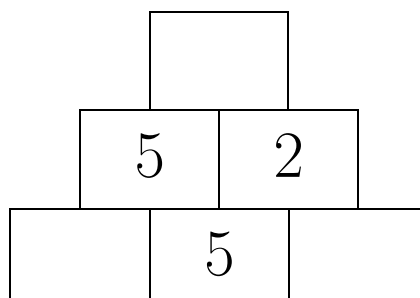
W poniższym trójkącie liczbowym w każdym prostokącie poza najniższym wierszem musi znajdować się liczba będąca różnicą liczb z dwóch najbliższych prostokątów z niższego wiersza: od liczby w lewym prostokącie odejmowana jest liczba w prawym prostokącie. W puste prostokąty wpisz odpowiednie liczby.



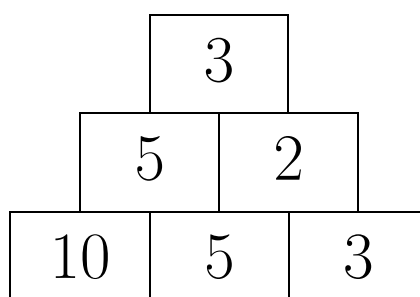
Odpowiedź:

**13 Zadanie – Trójkąt liczbowy, odejmowanie, 0–10**

W poniższym trójkącie liczbowym w każdym prostokącie poza najniższym wierszem musi znajdować się liczba będąca różnicą liczb z dwóch najbliższych prostokątów z niższego wiersza: od liczby w lewym prostokącie odejmowana jest liczba w prawym prostokącie. W puste prostokąty wpisz odpowiednie liczby.

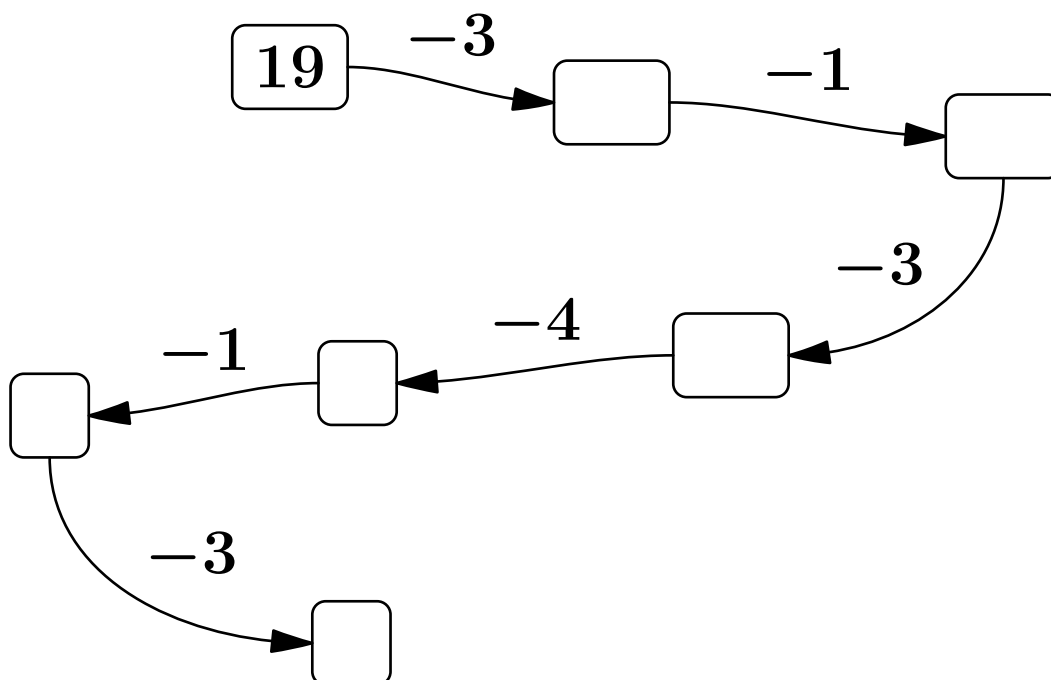


Odpowiedź:

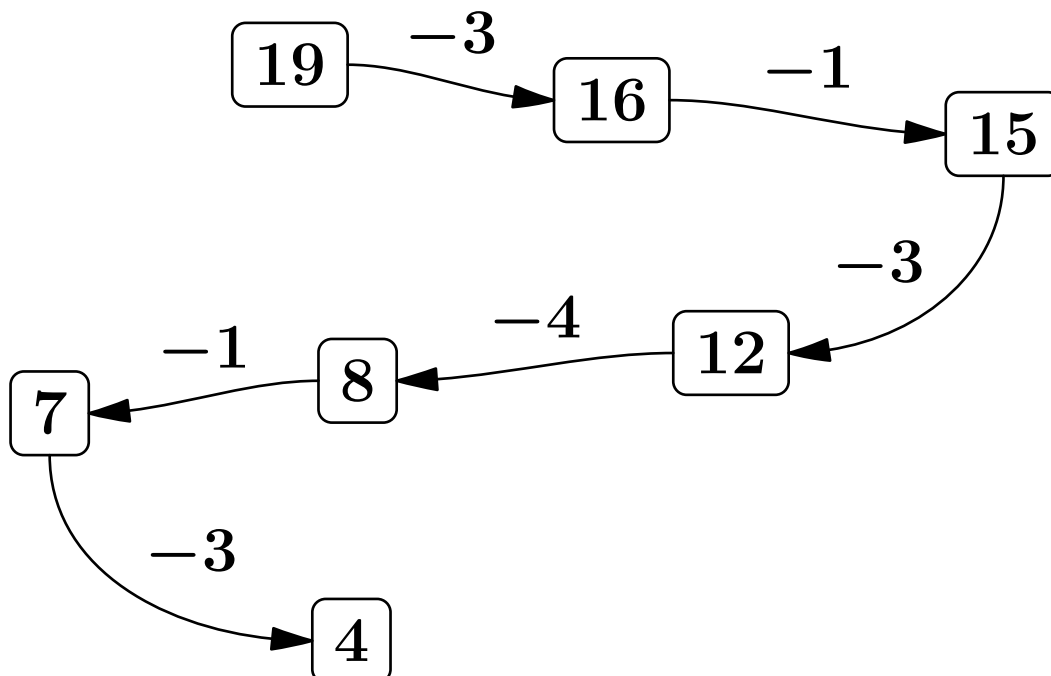


14 Zadanie – Wąż liczbowy, odejmowanie 0–4, 0–20

W poniższym węź liczbowym w każdym okienku poza pierwszym musi znajdować się liczba równa liczbie z poprzedniego okienka zmodyfikowanej zgodnie z opisem przy strzałce. W puste okienka wpisz odpowiednie liczby.

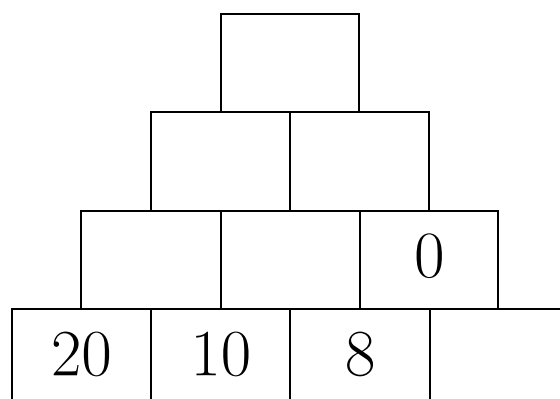


Odpowiedź:

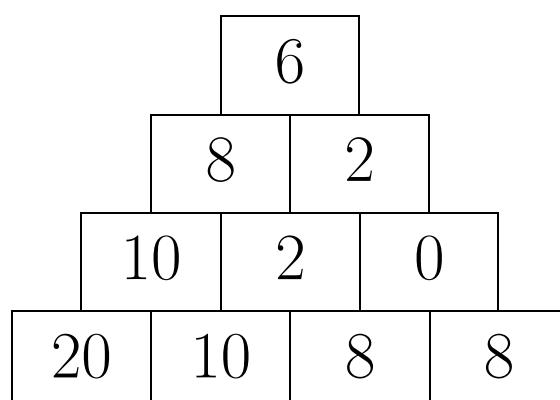


15 Zadanie – Trójkąt liczbowy, odejmowanie, 0–20

W poniższym trójkącie liczbowym w każdym prostokącie poza najniższym wierszem musi znajdować się liczba będąca różnicą liczb z dwóch najbliższych prostokątów z niższego wiersza: od liczby w lewym prostokącie odejmowana jest liczba w prawym prostokącie. W puste prostokąty wpisz odpowiednie liczby.

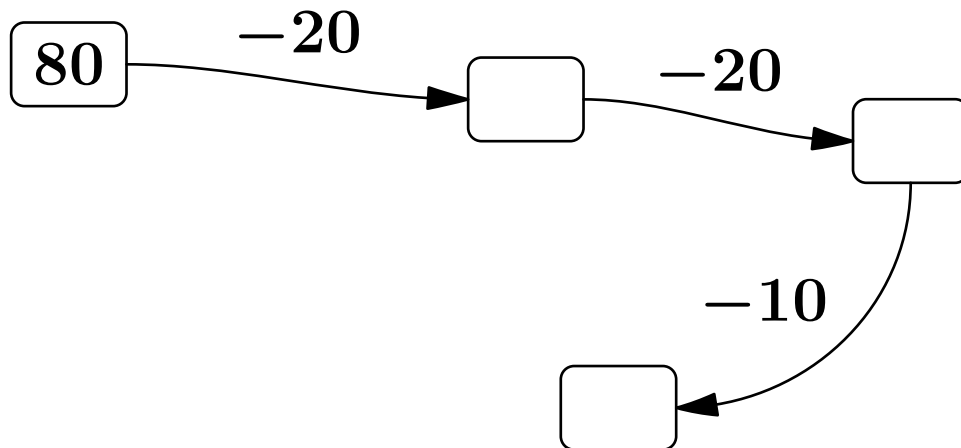


Odpowiedź:

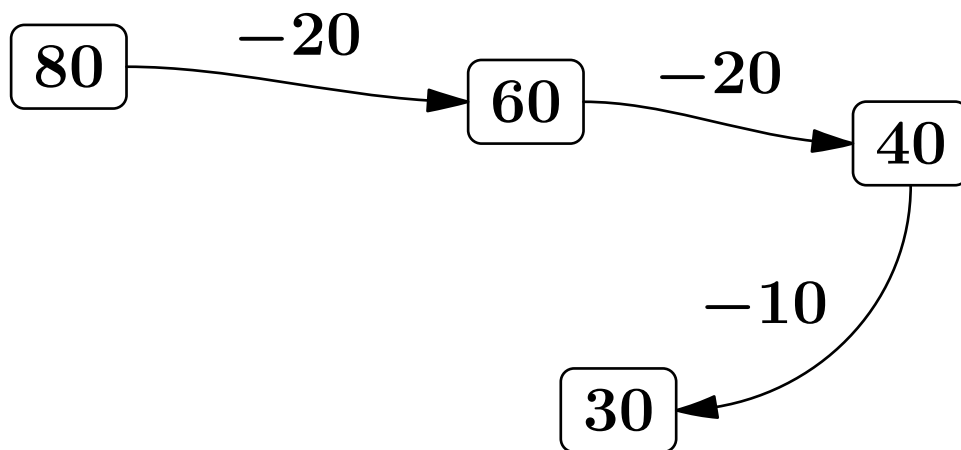


16 Zadanie – Wąż liczbowy, odejmowanie wielokrotności 10, 0–100

W poniższym węźu liczbowym w każdym okienku poza pierwszym musi znajdować się liczba równa liczbie z poprzedniego okienka zmodyfikowanej zgodnie z opisem przy strzałce. W puste okienka wpisz odpowiednie liczby.

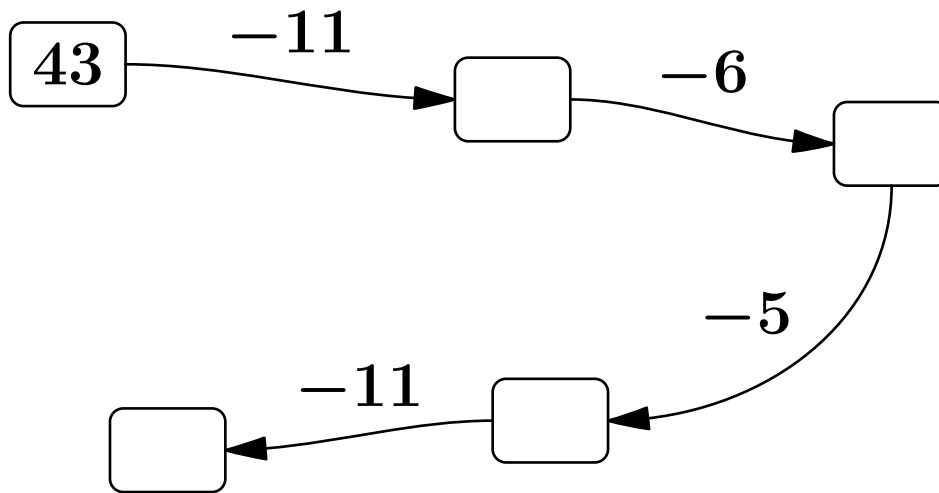


Odpowiedź:

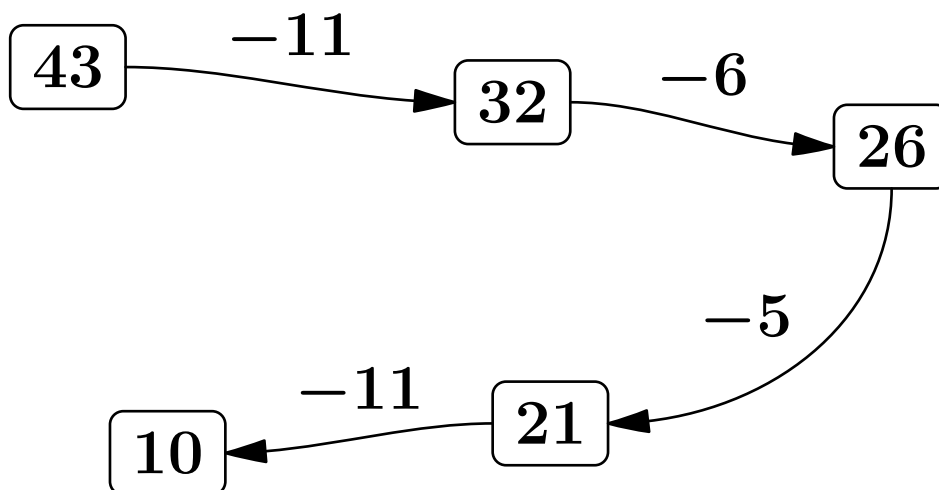


17 Zadanie – Wąż liczbowy, odejmowanie 5–12, 0–45

W poniższym węźu liczbowym w każdym okienku poza pierwszym musi znajdować się liczba równa liczbie z poprzedniego okienka zmodyfikowanej zgodnie z opisem przy strzałce. W puste okienka wpisz odpowiednie liczby.

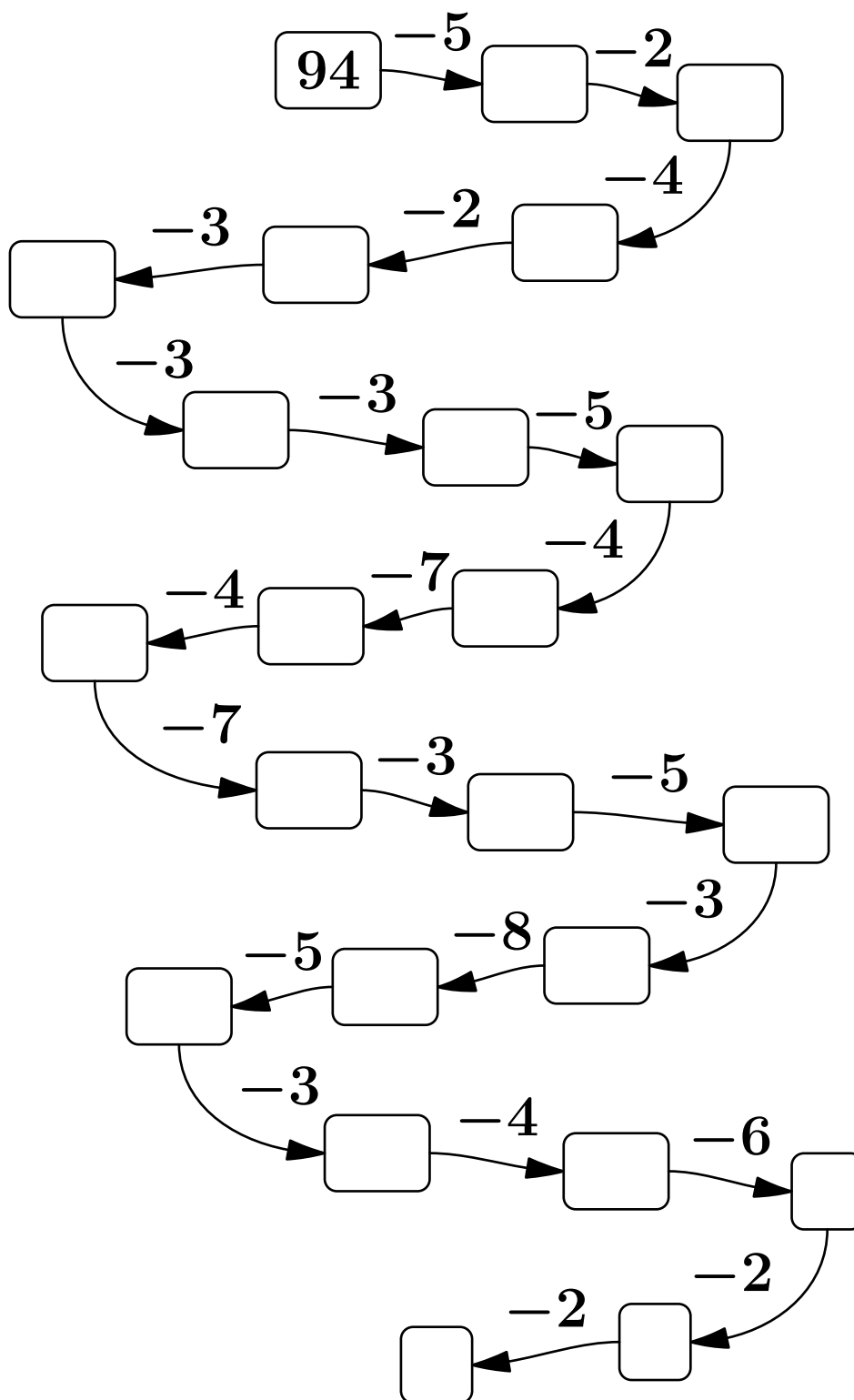


Odpowiedź:

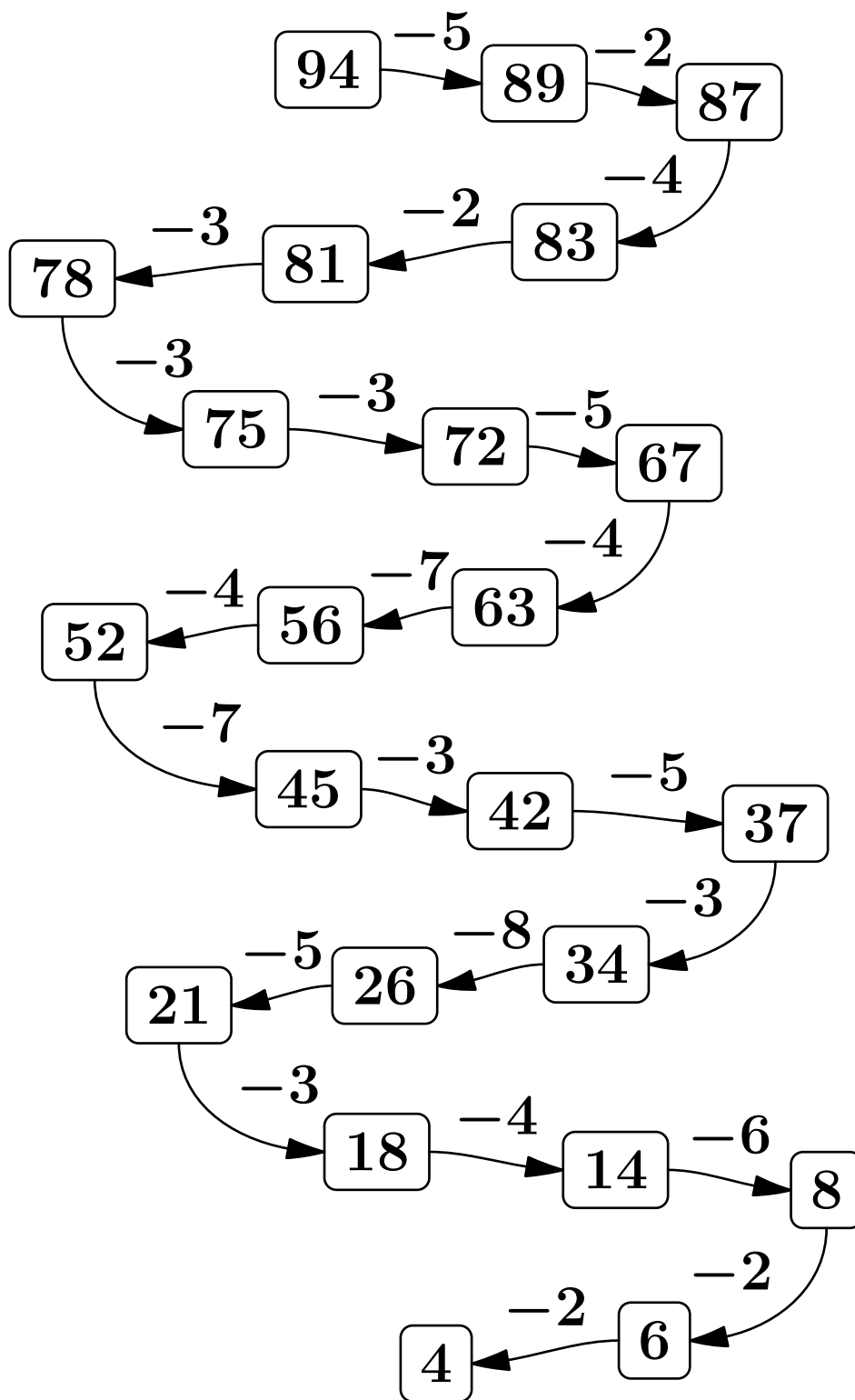


18 Zadanie – Wąż liczbowy, odejmowanie 2–9, 0–100

W poniższym węź liczbowym w każdym okienku poza pierwszym musi znajdować się liczba równa liczbie z poprzedniego okienka zmodyfikowanej zgodnie z opisem przy strzałce. W puste okienka wpisz odpowiednie liczby.

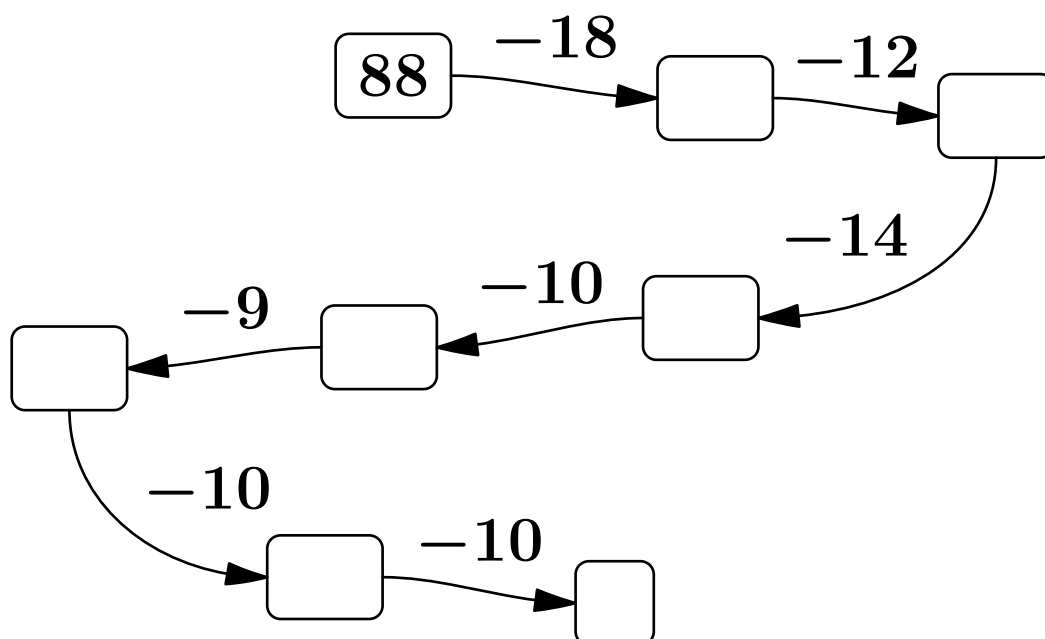


Odpowiedź:

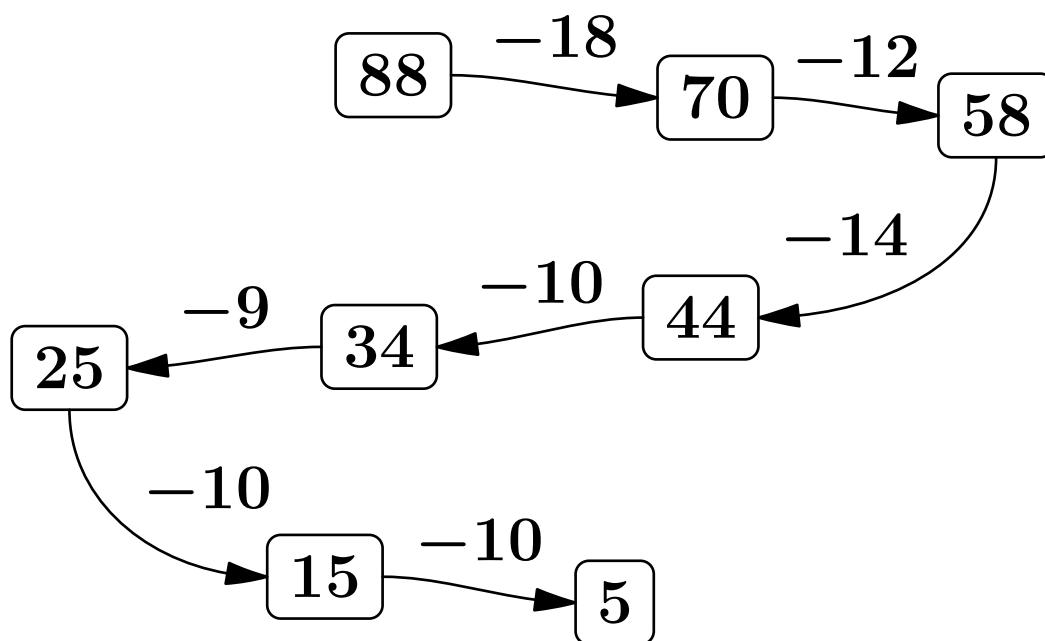


19 Zadanie – Wąż liczbowy, odejmowanie 5–20, 0–100

W poniższym węży liczbowym w każdym okienku poza pierwszym musi znajdować się liczba równa liczbie z poprzedniego okienka zmodyfikowanej zgodnie z opisem przy strzałce. W puste okienka wpisz odpowiednie liczby.

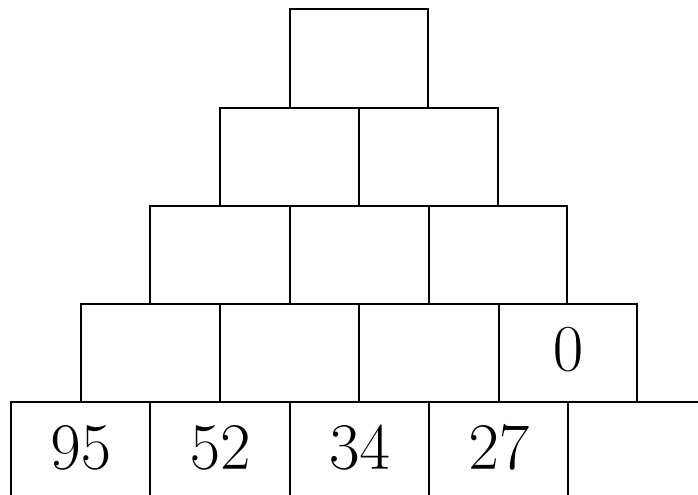


Odpowiedź:

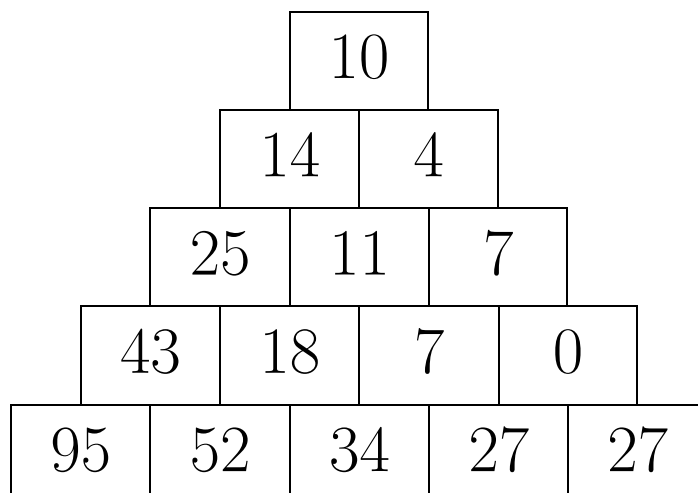


20 Zadanie – Trójkąt liczbowy, odejmowanie, 0–100

W poniższym trójkącie liczbowym w każdym prostokącie poza najniższym wierszem musi znajdować się liczba będąca różnicą liczb z dwóch najbliższych prostokątów z niższego wiersza: od liczby w lewym prostokącie odejmowana jest liczba w prawym prostokącie. W puste prostokąty wpisz odpowiednie liczby.



Odpowiedź:



Dodawanie pisemne, czyli znowu +

21 Zadanie – Dodawanie pisemne, 35

Oblicz poniższe sumy.

a)

	1	7
+		6
<hr/>		

b)

	1	6
+	1	6
<hr/>		

Odpowiedź:

a)

	1	7
+		6
<hr/>		
	2	3

b)

	1	6
+	1	6
<hr/>		
	3	2

22 Zadanie – Dodawanie pisemne, 35

Oblicz poniższe sumy.

a)

	1	8
+		7

b)

	1	7
+	1	7

Odpowiedź:

a)

	1	8
+		7
	2	5

b)

	1	7
+	1	7
	3	4

23 Zadanie – Dodawanie pisemne, 55

Oblicz poniższe sumy.

a)

	2	5
+	2	1

b)

	3	9
+	1	5

Odpowiedź:

a)

	2	5
+	2	1
	4	6

b)

	3	9
+	1	5
	5	4

24 Zadanie – Dodawanie pisemne, 55

Oblicz poniższe sumy.

a)

	2	5
+	2	2

b)

	3	6
+	1	7

Odpowiedź:

a)

	2	5
+	2	2
	4	7

b)

	3	6
+	1	7
	5	3

25 Zadanie – Dodawanie pisemne, 100

Oblicz poniższe sumy.

a)

	5	7
+	3	1

b)

	5	4
+	4	2

Odpowiedź:

a)

	5	7
+	3	1
	8	8

b)

	5	4
+	4	2
	9	6

26 Zadanie – Dodawanie pisemne, 100

Oblicz poniższe sumy.

a)

	6	2
+	2	2
<hr/>		

b)

	6	0
+	3	6
<hr/>		

Odpowiedź:

a)

	6	2
+	2	2
<hr/>		
	8	4

b)

	6	0
+	3	6
<hr/>		
	9	6

27 Zadanie – Dodawanie pisemne, 150

Oblicz poniższe sumy.

a)

	5	8
+	5	7

b)

	6	6
+	8	2

Odpowiedź:

a)

	5	8
+	5	7
1	1	5

b)

	6	6
+	8	2
1	4	8

28 Zadanie – Dodawanie pisemne, 150

Oblicz poniższe sumy.

a)

	5	4
+	6	6

b)

	7	4
+	7	4

Odpowiedź:

a)

	5	4
+	6	6
1	2	0

b)

	7	4
+	7	4
1	4	8

29 Zadanie – Dodawanie pisemne, 1500

Oblicz poniższe sumy.

a)

	5	9	0
+	3	8	3
<hr/>			

b)

	7	8	1
+	6	8	3
<hr/>			

Odpowiedź:

a)

	5	9	0
+	3	8	3
<hr/>			
	9	7	3

b)

	7	8	1
+	6	8	3
<hr/>			
1	4	6	4

30 Zadanie – Dodawanie pisemne, 1500

Oblicz poniższe sumy.

a)

	5	8	7
+	4	0	7
<hr/>			

b)

	6	4	4
+	8	1	9
<hr/>			

Odpowiedź:

a)

	5	8	7
+	4	0	7
<hr/>			
	9	9	4

b)

	6	4	4
+	8	1	9
<hr/>			
1	4	6	3