

Dodawanie i odejmowanie dla początkujących

Plus Minus

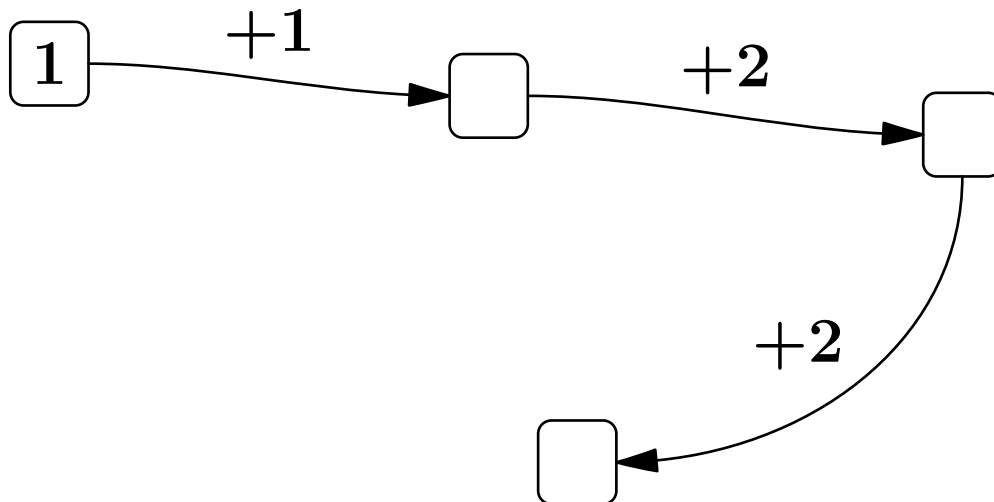
Węze, trójkąty i słupki.

Dodawanie, czyli +

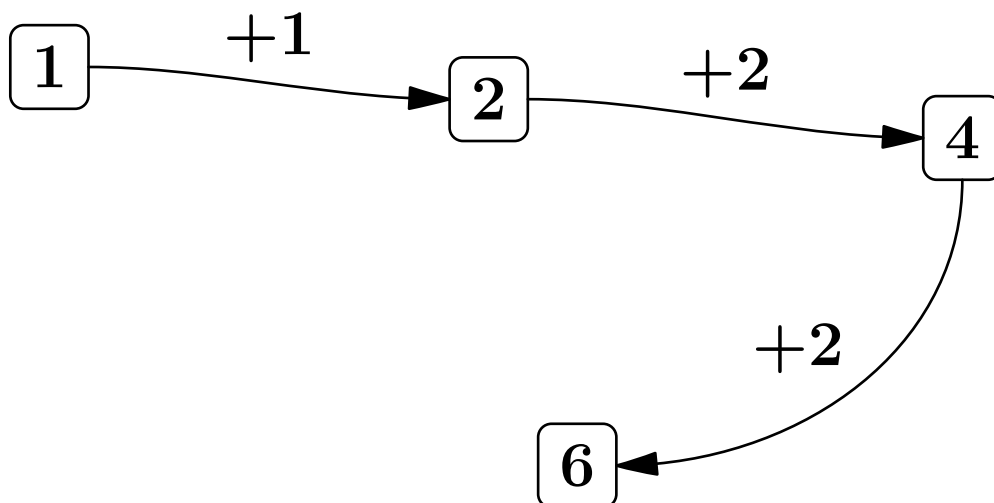
1 Zadanie – Wąż liczbowy, dodawanie, 0–10

Piotr Niezurawski, update: 2017-07-30, id: pl-liczby-0000100, diff: 1

W poniższym węźu liczbowym w każdym okienku poza pierwszym musi znajdować się liczba równa liczbie z poprzedniego okienka zmodyfikowanej zgodnie z opisem przy strzałce. W puste okienka wpisz odpowiednie liczby.



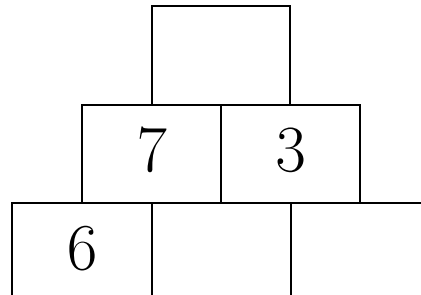
Odpowiedź:



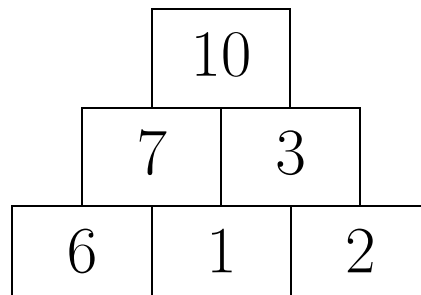
2 Zadanie – Trójkąt liczbowy, dodawanie, 1–10

Piotr Niezurawski, update: 2017-07-28, id: pl-liczby-0000200, diff: 1

W poniższym trójkącie liczbowym w każdym prostokącie poza najniższym wierszem musi znajdować się liczba będąca sumą liczb z dwóch najbliższych prostokątów z niższego wiersza. W puste prostokąty wpisz odpowiednie liczby.



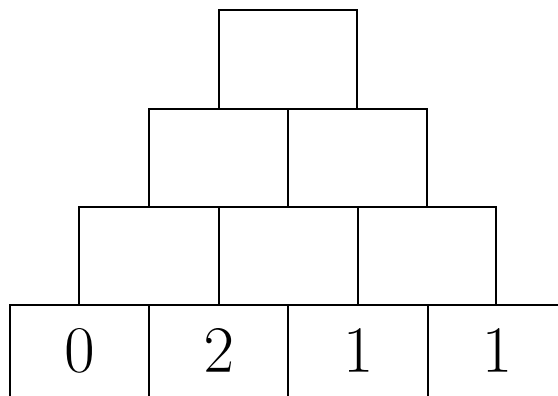
Odpowiedź:



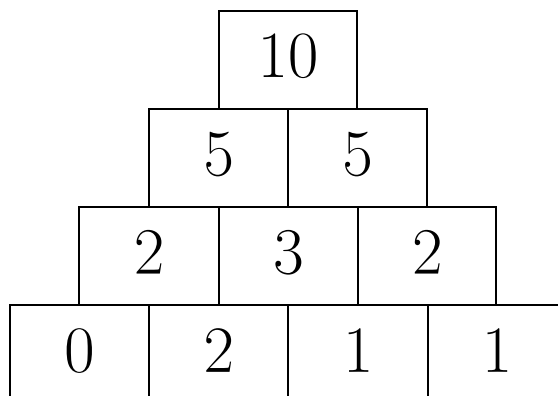
3 Zadanie – Trójkąt liczbowy, dodawanie, 0–10

Piotr Nieżurawski, update: 2017-07-28, id: pl-liczby-0000205, diff: 1

W poniższym trójkącie liczbowym w każdym prostokącie poza najniższym wierszem musi znajdować się liczba będąca sumą liczb z dwóch najbliższych prostokątów z niższego wiersza. W puste prostokąty wpisz odpowiednie liczby.

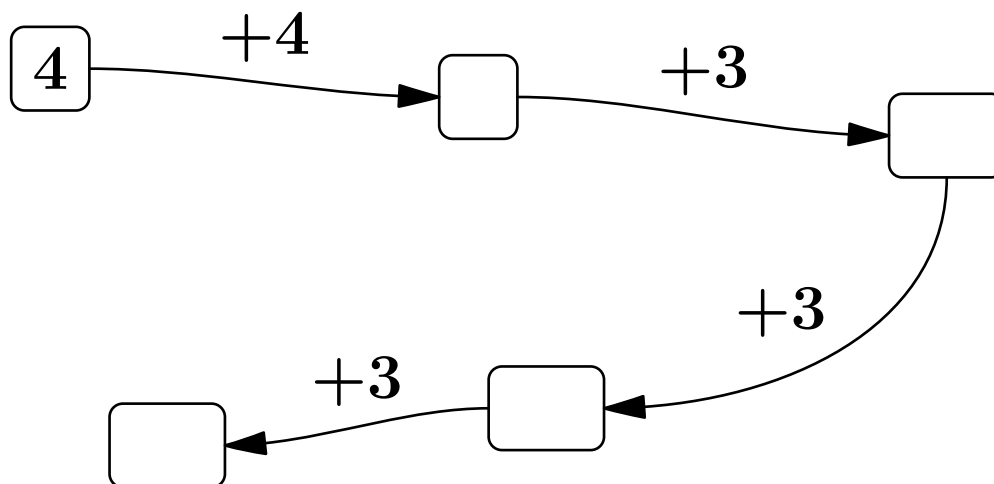


Odpowiedź:

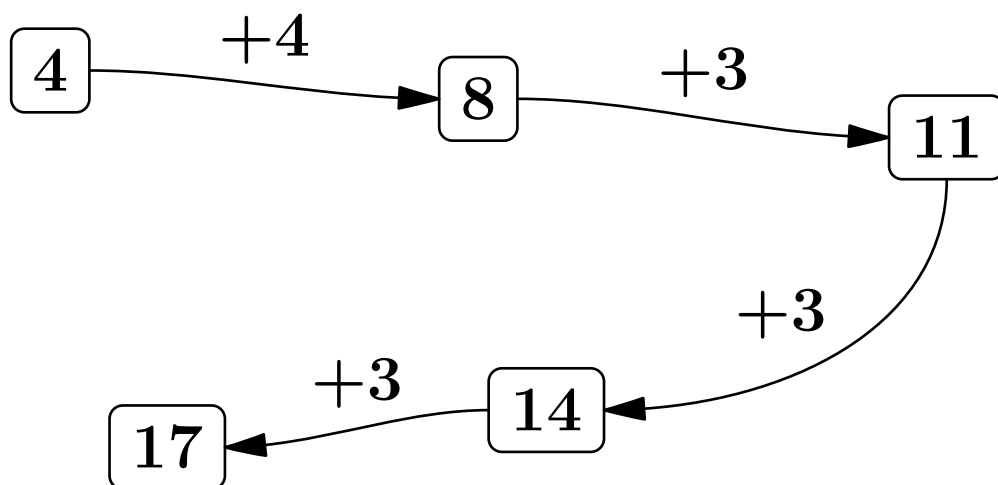
**4 Zadanie – Wąż liczbowy, dodawanie 0–4, 0–20**

Piotr Nieżurawski, update: 2017-07-31, id: pl-liczby-0000105, diff: 1

W poniższym wężu liczbowym w każdym okienku poza pierwszym musi znajdować się liczba równa liczbie z poprzedniego okienka zmodyfikowanej zgodnie z opisem przy strzałce. W puste okienka wpisz odpowiednie liczby.



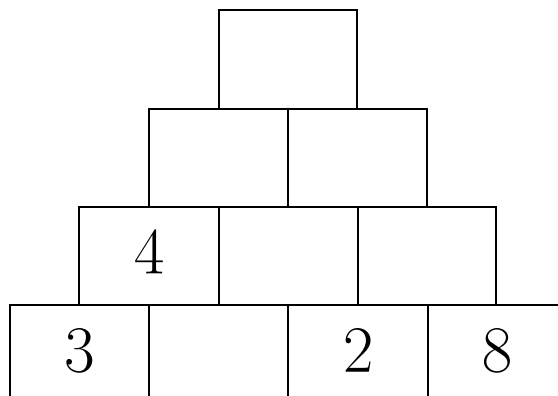
Odpowiedź:



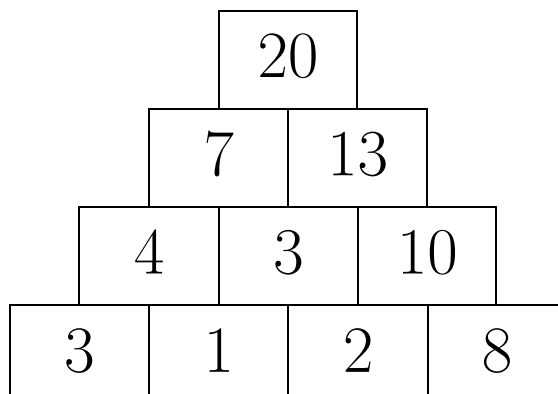
5 Zadanie – Trójkąt liczbowy, dodawanie, 0–20

Piotr Nieżurawski, update: 2017-07-28, id: pl-liczby-0000210, diff: 1

W poniższym trójkącie liczbowym w każdym prostokącie poza najniższym wierszem musi znajdować się liczba będąca sumą liczb z dwóch najbliższych prostokątów z niższego wiersza. W puste prostokąty wpisz odpowiednie liczby.

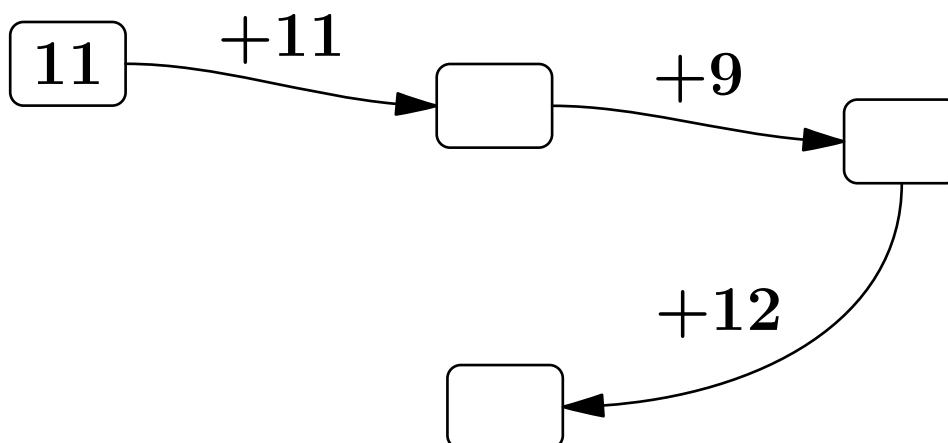


Odpowiedź:

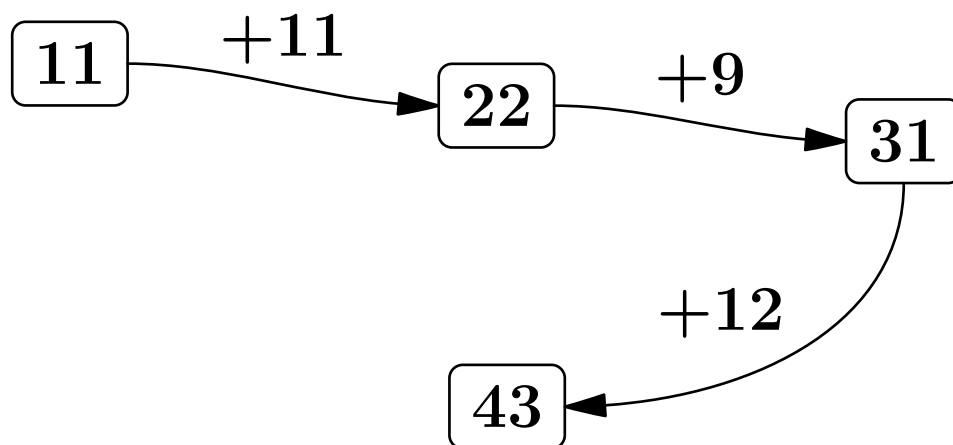
**6 Zadanie – Wąż liczbowy, dodawanie 5–12, 0–45**

Piotr Nieżurawski, update: 2017-08-01, id: pl-liczby-0000125, diff: 1

W poniższym wężu liczbowym w każdym okienku poza pierwszym musi znajdować się liczba równa liczbie z poprzedniego okienka zmodyfikowanej zgodnie z opisem przy strzałce. W puste okienka wpisz odpowiednie liczby.



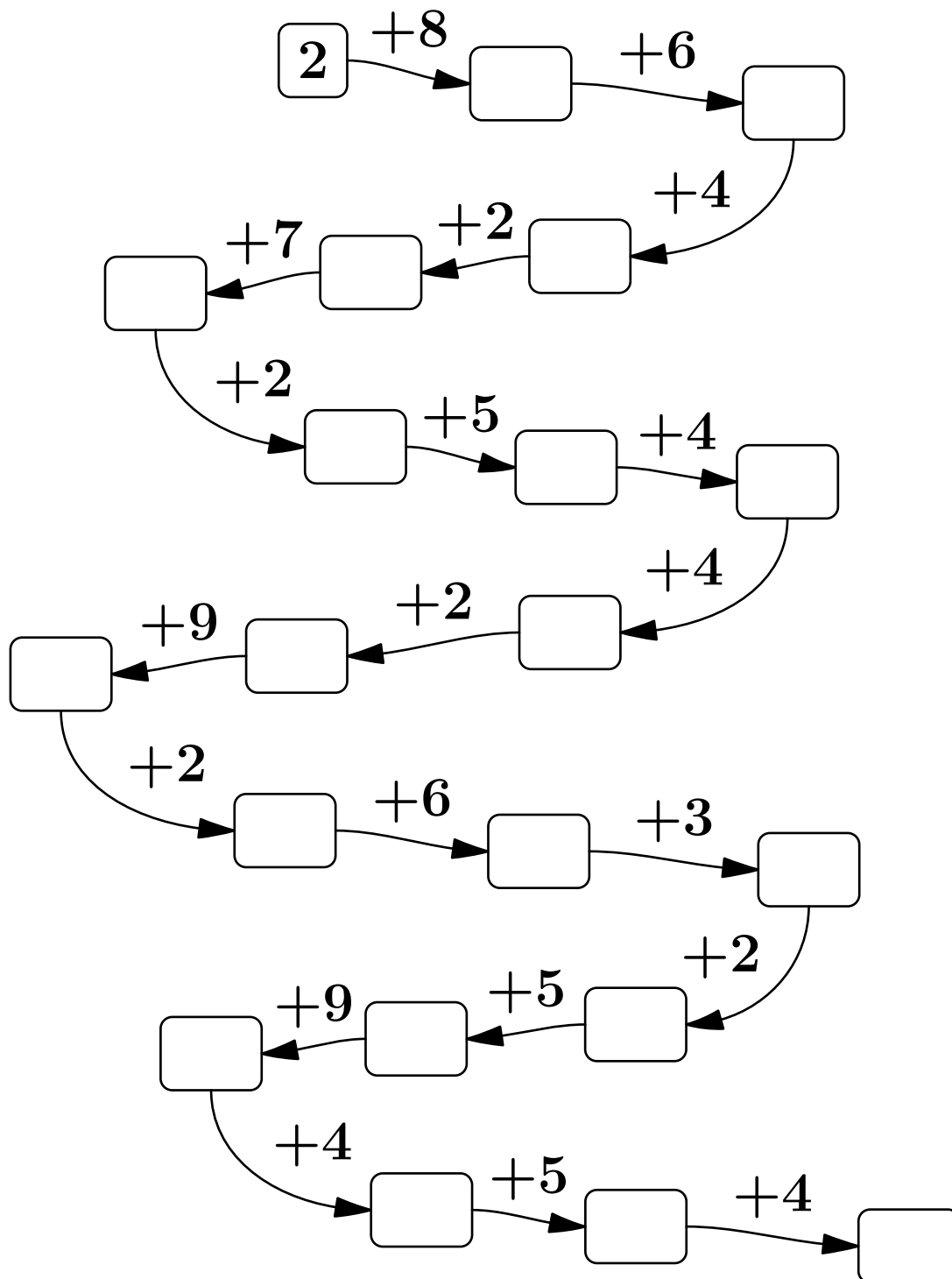
Odpowiedź:



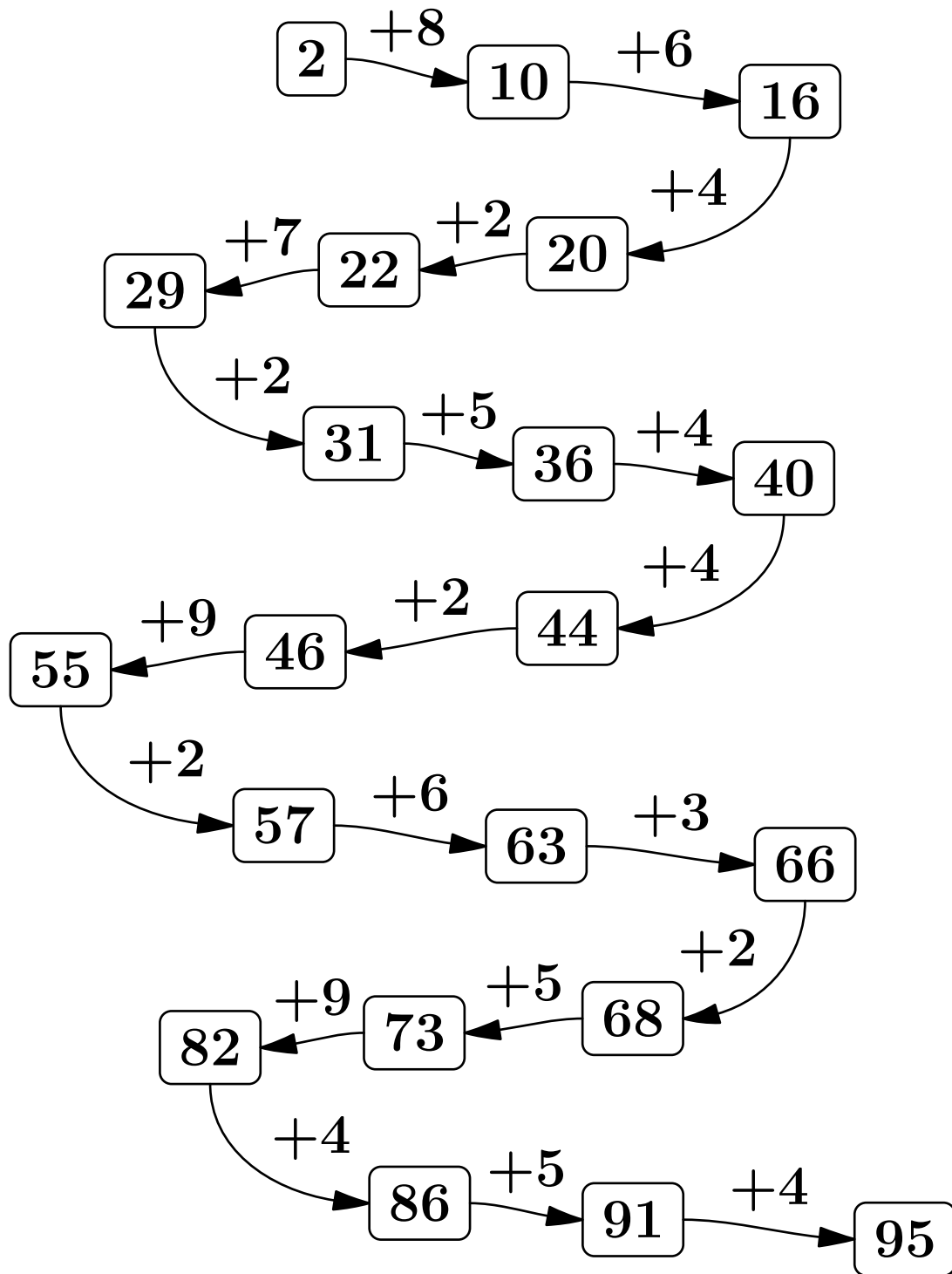
7 Zadanie – Wąż liczbowy, dodawanie 2–9, 0–100

Piotr Nieżurawski, update: 2017-08-01, id: pl-liczby-0000140, diff: 1

W poniższym wężu liczbowym w każdym okienku poza pierwszym musi znajdować się liczba równa liczbie z poprzedniego okienka zmodyfikowanej zgodnie z opisem przy strzałce. W puste okienka wpisz odpowiednie liczby.



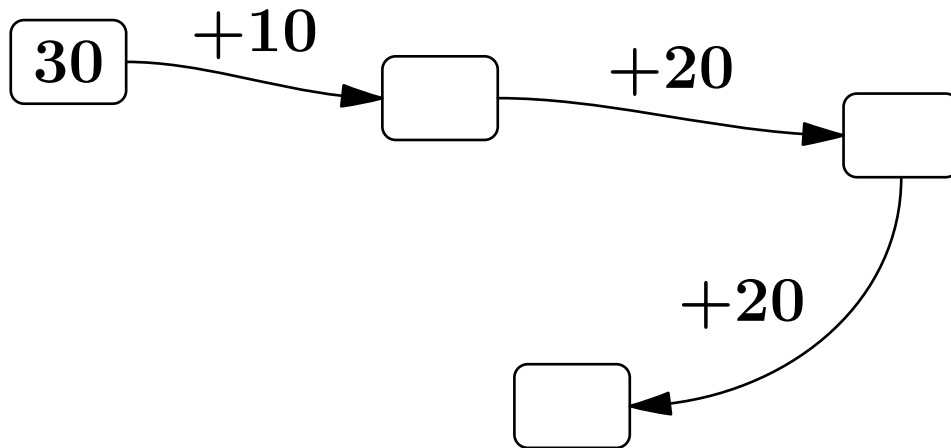
Odpowiedź:



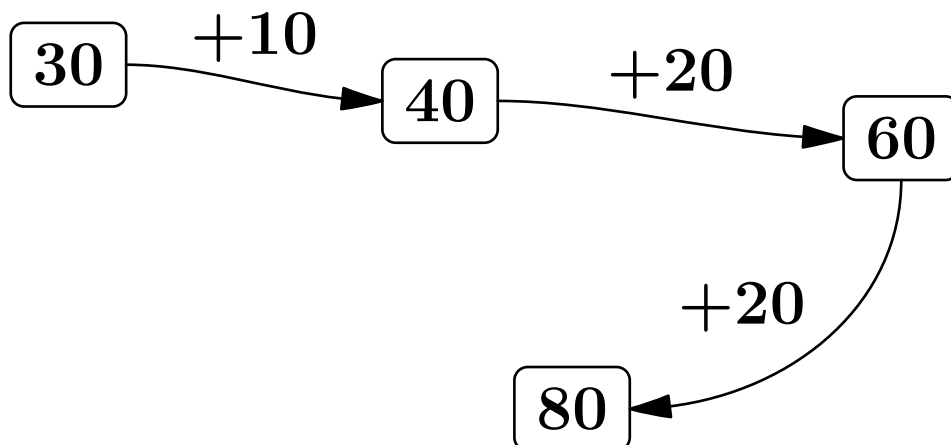
8 Zadanie – Wąż liczbowy, dodawanie wielokrotności 10, 0–100

Piotr Nieżurawski, update: 2017-07-31, id: pl-liczby-0000120, diff: 1

W poniższym węźu liczbowym w każdym okienku poza pierwszym musi znajdować się liczba równa liczbie z poprzedniego okienka zmodyfikowanej zgodnie z opisem przy strzałce. W puste okienka wpisz odpowiednie liczby.



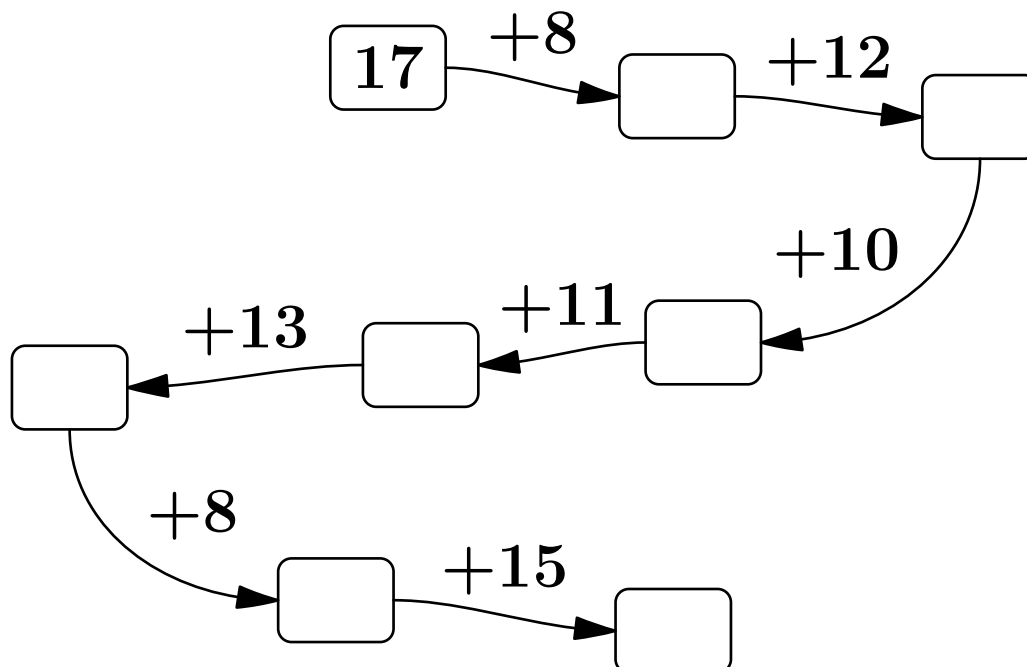
Odpowiedź:



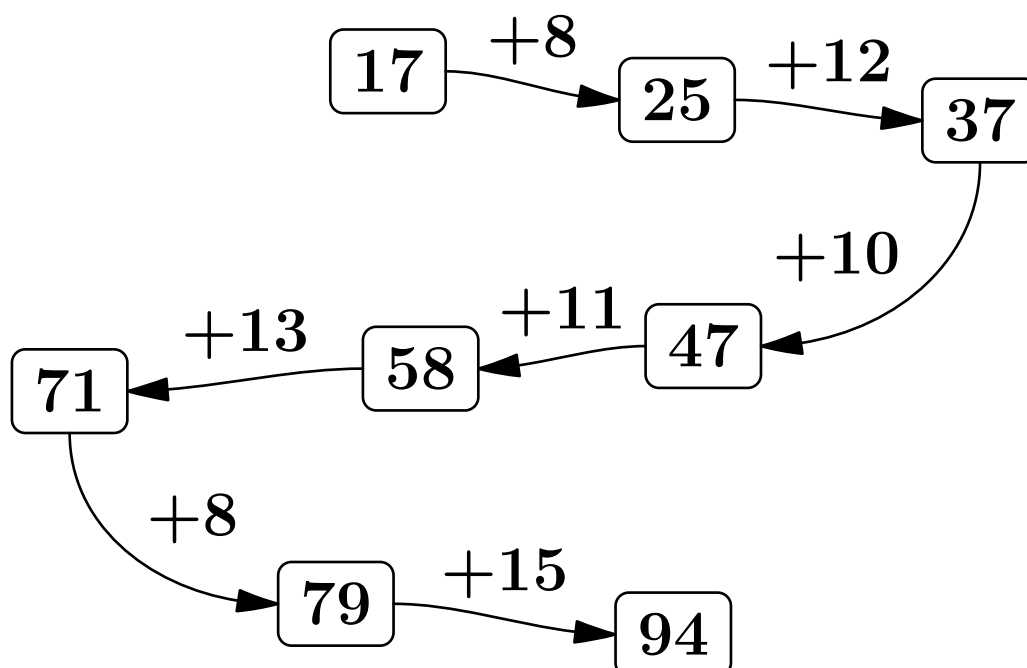
9 Zadanie – Wąż liczbowy, dodawanie 5–20, 0–100

Piotr Nieżurawski, update: 2017-08-01, id: pl-liczby-0000150, diff: 1

W poniższym węźu liczbowym w każdym okienku poza pierwszym musi znajdować się liczba równa liczbie z poprzedniego okienka zmodyfikowanej zgodnie z opisem przy strzałce. W puste okienka wpisz odpowiednie liczby.



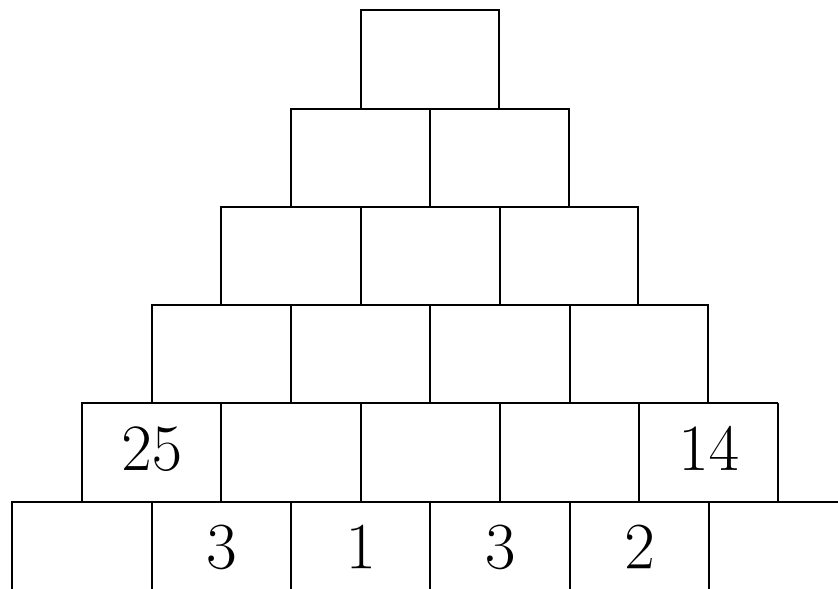
Odpowiedź:



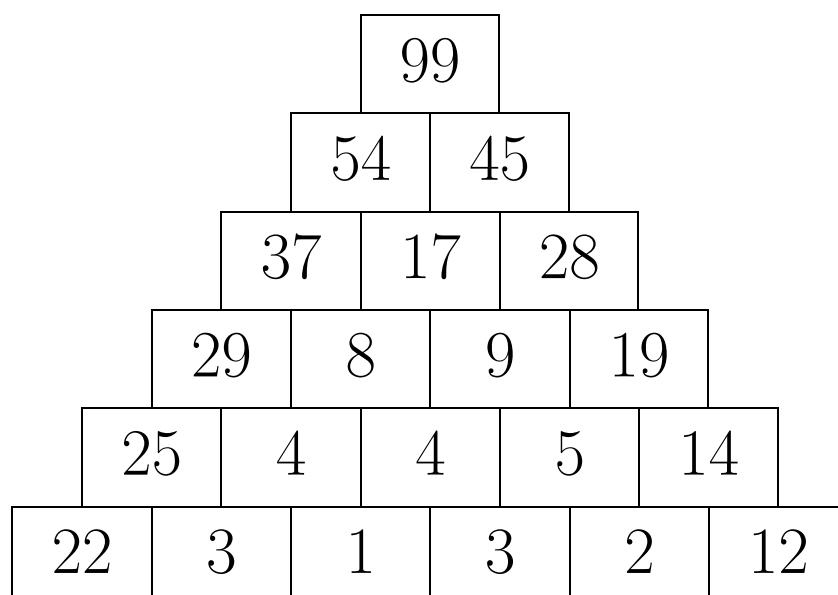
10 Zadanie – Trójkąt liczbowy, dodawanie, 0–100

Piotr Nieżurawski, update: 2017-08-01, id: pl-liczby-0000220, diff: 1

W poniższym trójkącie liczbowym w każdym prostokącie poza najniższym wierszem musi znajdować się liczba będąca sumą liczb z dwóch najbliższych prostokątów z niższego wiersza. W puste prostokąty wpisz odpowiednie liczby.

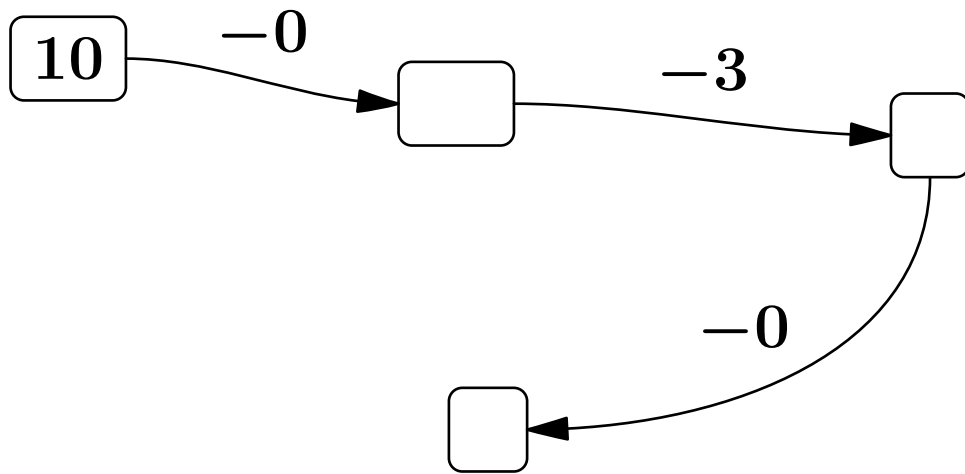


Odpowiedź:

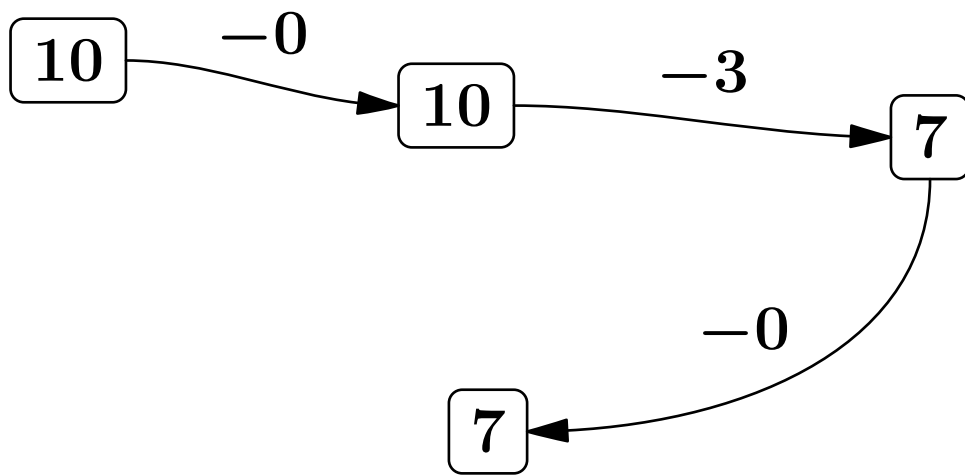
**Odejmowanie, czyli –****11 Zadanie – Wąż liczbowy, odejmowanie, 0–10**

Piotr Nieżurawski, update: 2017-08-01, id: pl-liczby-0000101, diff: 1

W poniższym wężu liczbowym w każdym okienku poza pierwszym musi znajdować się liczba równa liczbie z poprzedniego okienka zmodyfikowanej zgodnie z opisem przy strzałce. W puste okienka wpisz odpowiednie liczby.



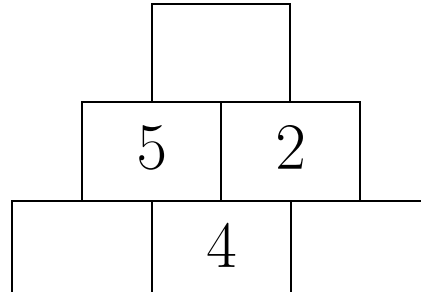
Odpowiedź:



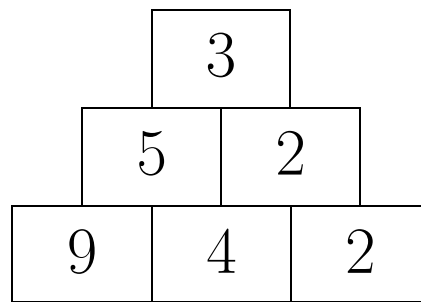
12 Zadanie – Trójkąt liczbowy, odejmowanie, 1–10

Piotr Nieżurawski, update: 2017-08-01, id: pl-liczby-0000201, diff: 1

W poniższym trójkącie liczbowym w każdym prostokącie poza najniższym wierszem musi znajdować się liczba będąca różnicą liczb z dwóch najbliższych prostokątów z niższego wiersza: od liczby w lewym prostokącie odejmowana jest liczba w prawym prostokącie. W puste prostokąty wpisz odpowiednie liczby.



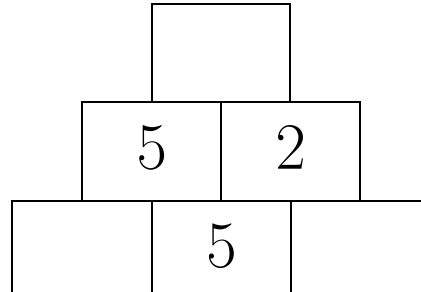
Odpowiedź:



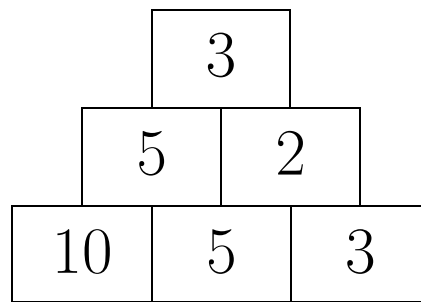
13 Zadanie – Trójkąt liczbowy, odejmowanie, 0–10

Piotr Nieżurawski, update: 2017-08-01, id: pl-liczby-0000206, diff: 1

W poniższym trójkącie liczbowym w każdym prostokącie poza najniższym wierszem musi znajdować się liczba będąca różnicą liczb z dwóch najbliższych prostokątów z niższego wiersza: od liczby w lewym prostokącie odejmowana jest liczba w prawym prostokącie. W puste prostokąty wpisz odpowiednie liczby.



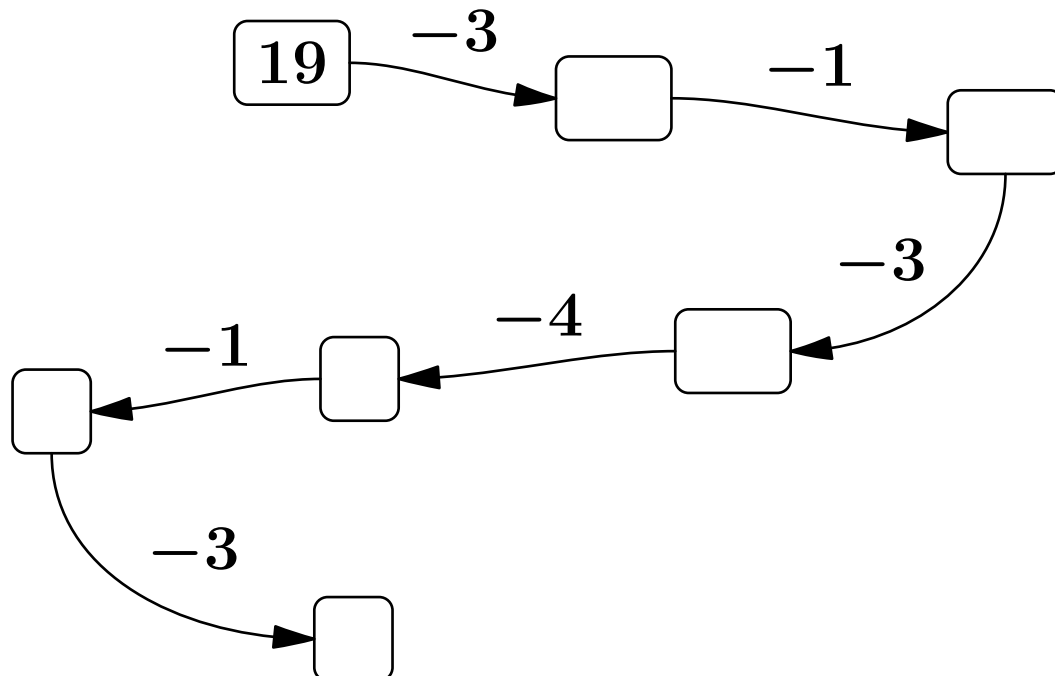
Odpowiedź:



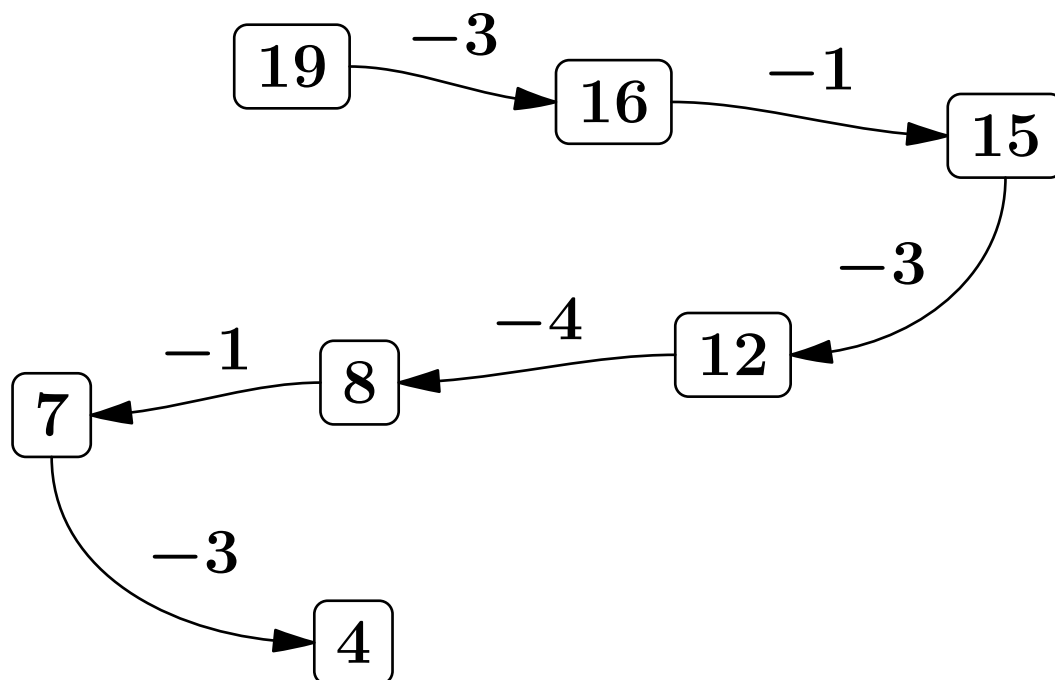
14 Zadanie – Wąż liczbowy, odejmowanie 0–4, 0–20

Piotr Niezurawski, update: 2017-08-01, id: pl-liczby-0000106, diff: 1

W poniższym węź liczbowym w każdym okienku poza pierwszym musi znajdować się liczba równa liczbie z poprzedniego okienka zmodyfikowanej zgodnie z opisem przy strzałce. W puste okienka wpisz odpowiednie liczby.



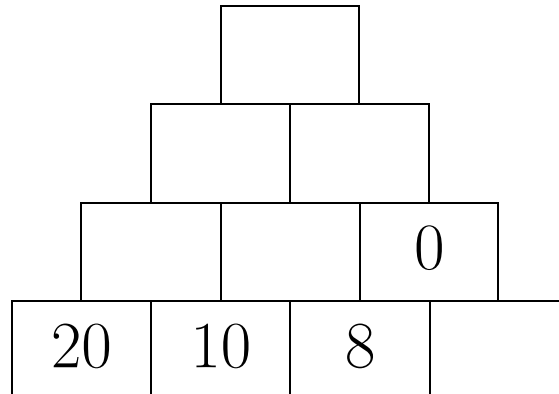
Odpowiedź:



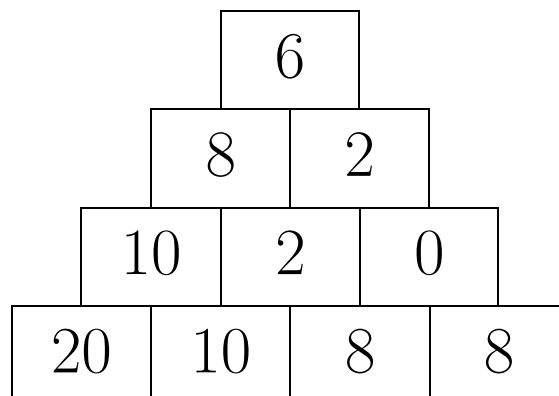
15 Zadanie – Trójkąt liczbowy, odejmowanie, 0–20

Piotr Niezurawski, update: 2017-08-01, id: pl-liczby-0000211, diff: 1

W poniższym trójkącie liczbowym w każdym prostokącie poza najniższym wierszem musi znajdować się liczba będąca różnicą liczb z dwóch najbliższych prostokątów z niższego wiersza: od liczby w lewym prostokącie odejmowana jest liczba w prawym prostokącie. W puste prostokąty wpisz odpowiednie liczby.



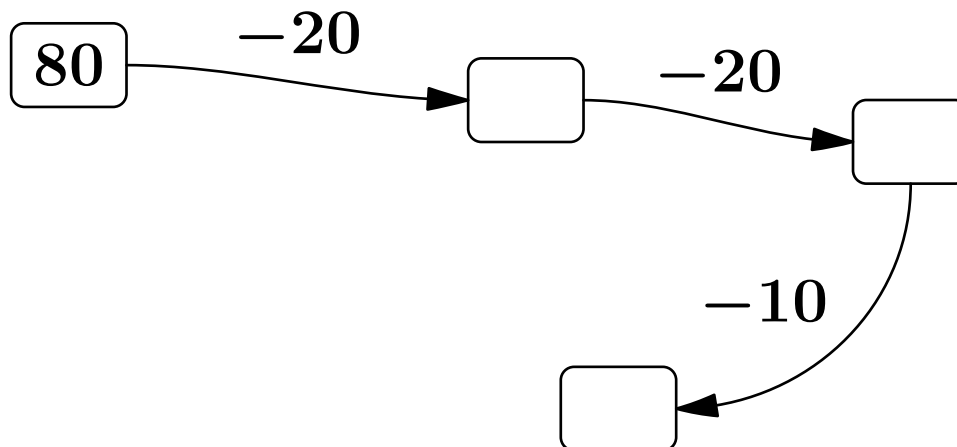
Odpowiedź:



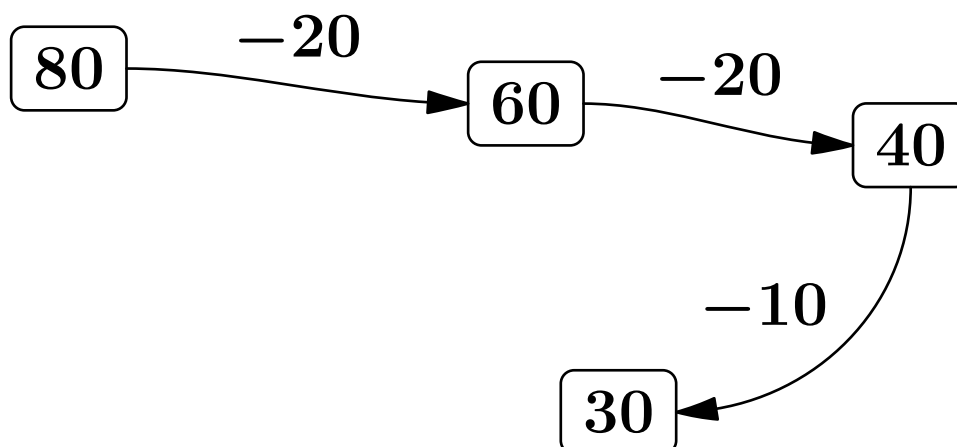
16 Zadanie – Wąż liczbowy, odejmowanie wielokrotności 10, 0–100

Piotr Nieżurawski, update: 2017-08-01, id: pl-liczby-0000121, diff: 1

W poniższym węźu liczbowym w każdym okienku poza pierwszym musi znajdować się liczba równa liczbie z poprzedniego okienka zmodyfikowanej zgodnie z opisem przy strzałce. W puste okienka wpisz odpowiednie liczby.



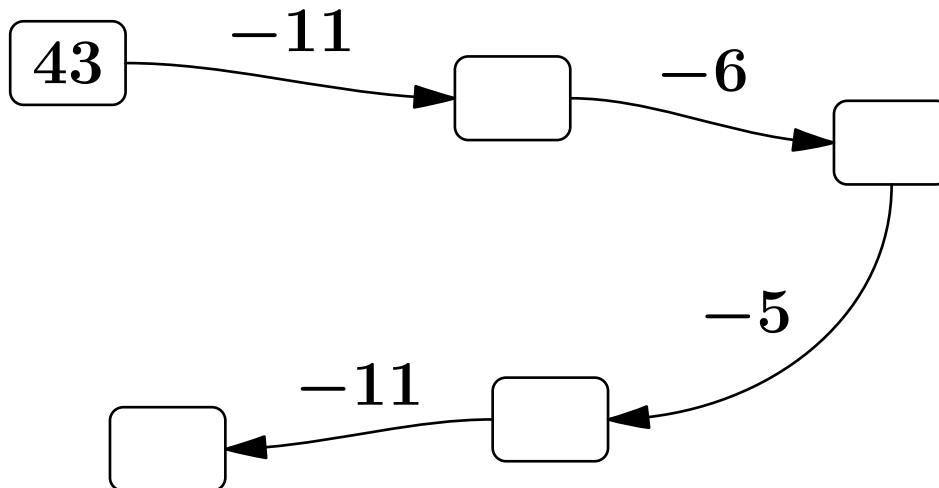
Odpowiedź:



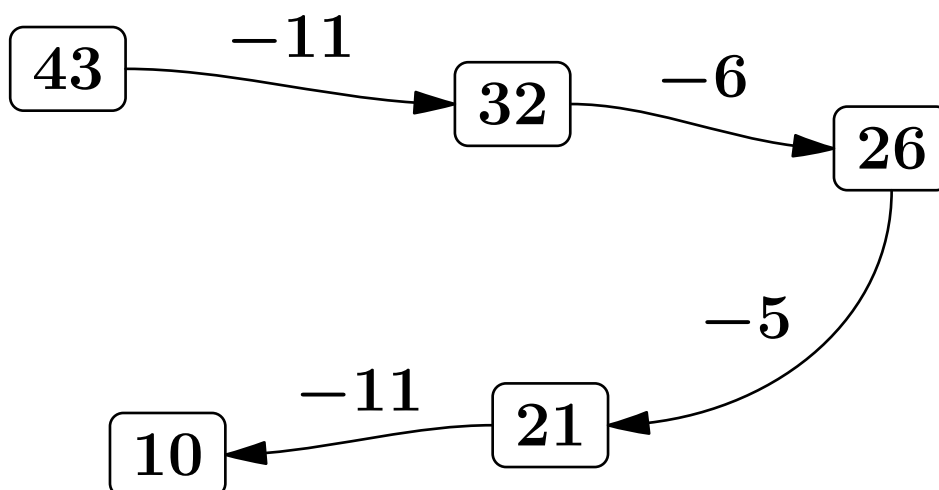
17 Zadanie – Wąż liczbowy, odejmowanie 5–12, 0–45

Piotr Nieżurawski, update: 2017-08-01, id: pl-liczby-0000126, diff: 1

W poniższym węź liczbowym w każdym okienku poza pierwszym musi znajdować się liczba równa liczbie z poprzedniego okienka zmodyfikowanej zgodnie z opisem przy strzałce. W puste okienka wpisz odpowiednie liczby.



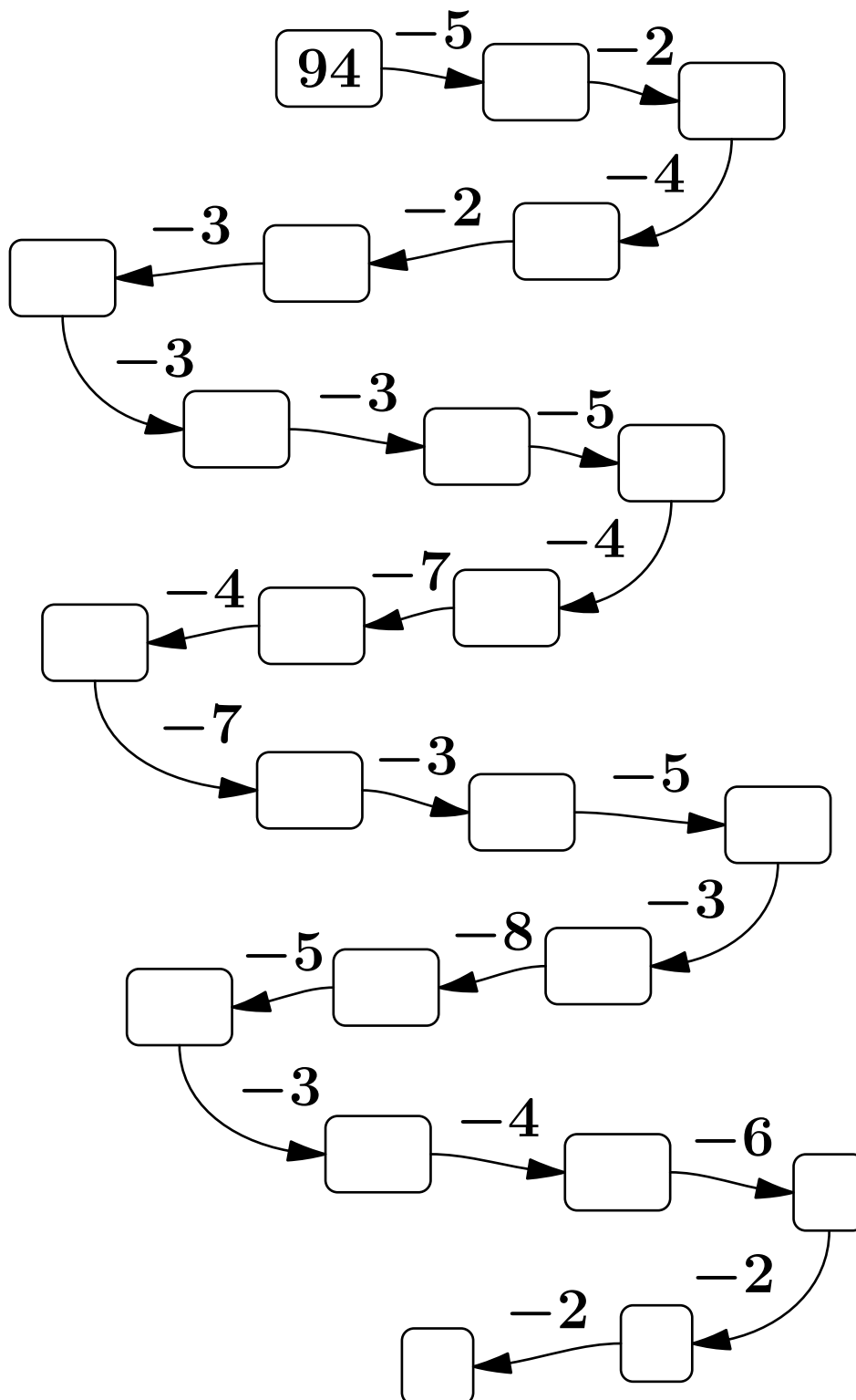
Odpowiedź:



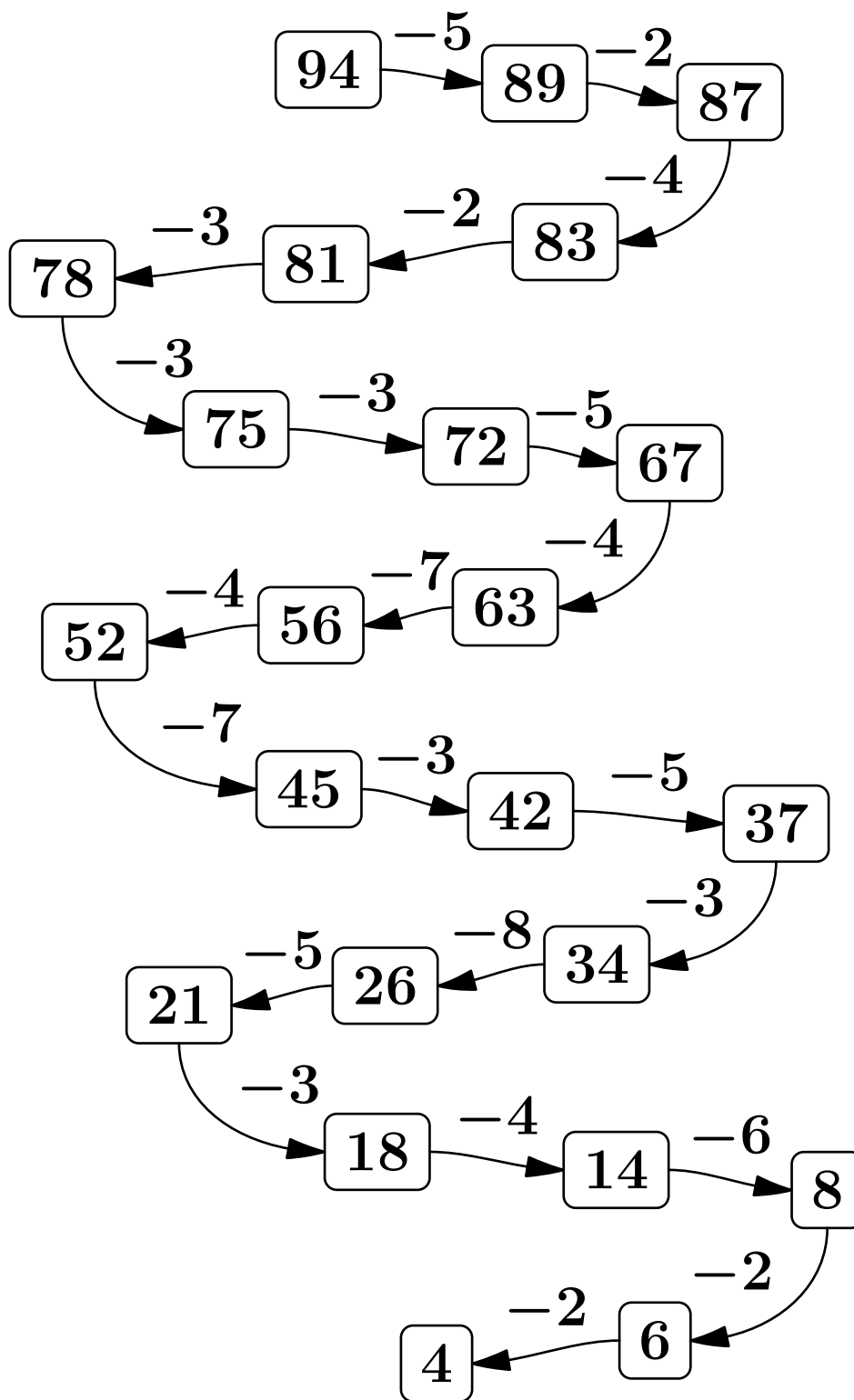
18 Zadanie – Wąż liczbowy, odejmowanie 2–9, 0–100

Piotr Nieżurawski, update: 2017-08-01, id: pl-liczby-0000141, diff: 1

W poniższym węź liczbowym w każdym okienku poza pierwszym musi znajdować się liczba równa liczbie z poprzedniego okienka zmodyfikowanej zgodnie z opisem przy strzałce. W puste okienka wpisz odpowiednie liczby.



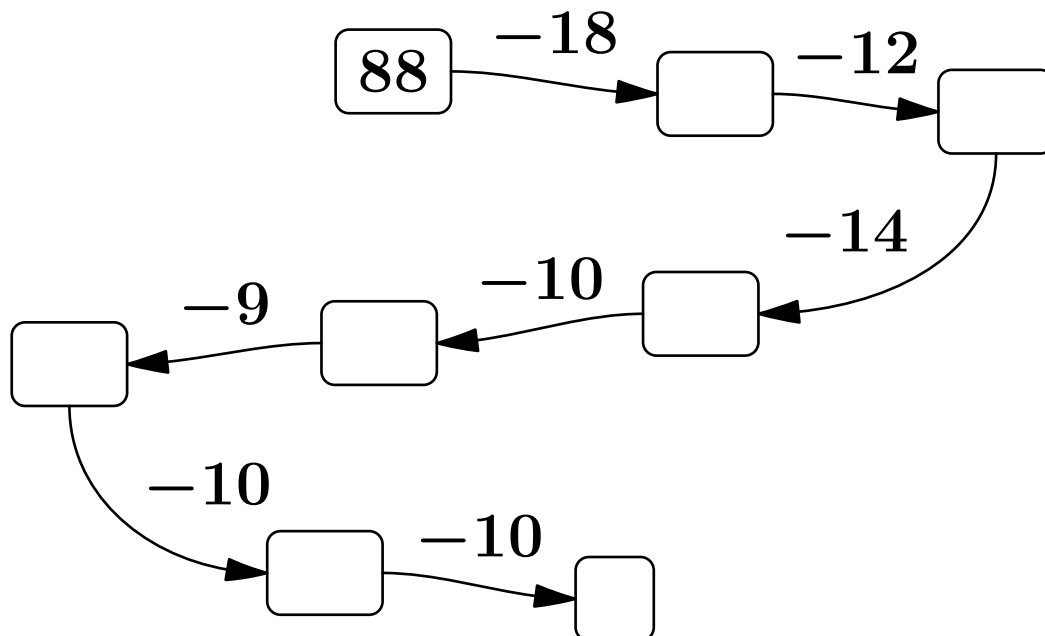
Odpowiedź:



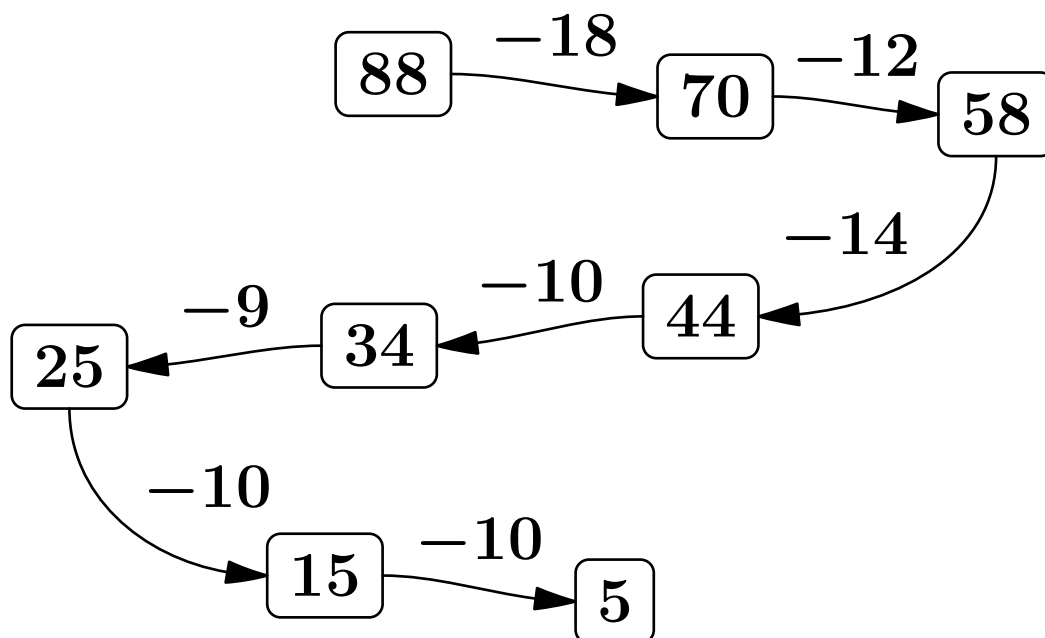
19 Zadanie – Wąż liczbowy, odejmowanie 5–20, 0–100

Piotr Nieżurawski, update: 2017-08-01, id: pl-liczby-0000151, diff: 1

W poniższym węźu liczbowym w każdym okienku poza pierwszym musi znajdować się liczba równa liczbie z poprzedniego okienka zmodyfikowanej zgodnie z opisem przy strzałce. W puste okienka wpisz odpowiednie liczby.



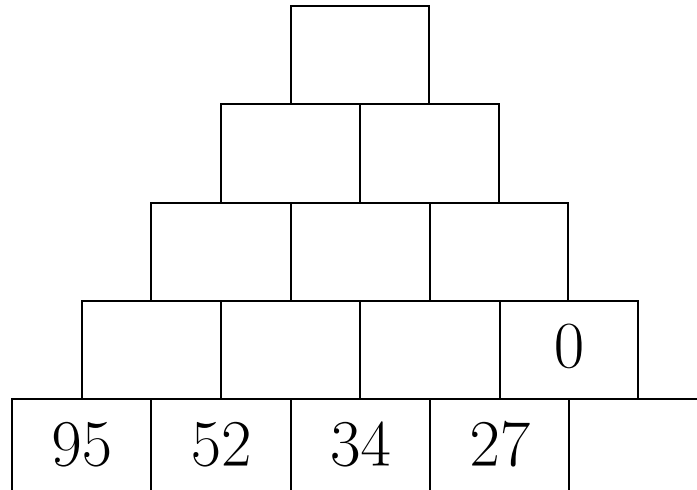
Odpowiedź:



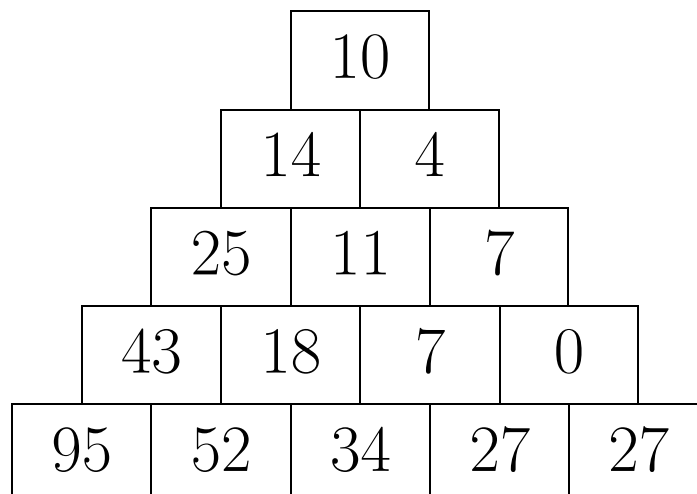
20 Zadanie – Trójkąt liczbowy, odejmowanie, 0–100

Piotr Nieżurawski, update: 2017-08-01, id: pl-liczby-0000221, diff: 1

W poniższym trójkącie liczbowym w każdym prostokącie poza najniższym wierszem musi znajdować się liczba będąca różnicą liczb z dwóch najbliższych prostokątów z niższego wiersza: od liczby w lewym prostokącie odejmowana jest liczba w prawym prostokącie. W puste prostokąty wpisz odpowiednie liczby.



Odpowiedź:



Dodawanie pisemne, czyli znowu +

21 Zadanie – Dodawanie pisemne, 35

Piotr Nieżurawski, update: 2017-08-26, id: pl-liczby-0000300, diff: 1

Oblicz poniższe sumy.

a)

	1	7
+		6

b)

	1	6
+	1	6

Odpowiedź:

a)

	1	7
+		6
	2	3

b)

	1	6
+	1	6
	3	2

22 Zadanie – Dodawanie pisemne, 35

Piotr Nieżurawski, update: 2017-08-26, id: pl-liczby-0000300, diff: 1

Oblicz poniższe sumy.

a)

	1	8
+		7

b)

	1	7
+	1	7

Odpowiedź:

a)

	1	8
+		7
<hr/>		
	2	5

b)

	1	7
+	1	7
<hr/>		
	3	4

23 Zadanie – Dodawanie pisemne, 55*Piotr Nieżurawski, update: 2017-08-26, id: pl-liczby-0000305, diff: 1*

Oblicz poniższe sumy.

a)

	2	5
+	2	1
<hr/>		

b)

	3	9
+	1	5
<hr/>		

Odpowiedź:

a)

	2	5
+	2	1
<hr/>		
	4	6

b)

	3	9
+	1	5
<hr/>		
	5	4

24 Zadanie – Dodawanie pisemne, 55*Piotr Nieżurawski, update: 2017-08-26, id: pl-liczby-0000305, diff: 1*

Oblicz poniższe sumy.

a)

	2	5
+	2	2

b)

	3	6
+	1	7

Odpowiedź:

a)

	2	5
+	2	2
	4	7

b)

	3	6
+	1	7
	5	3

25 Zadanie – Dodawanie pisemne, 100*Piotr Nieżurawski, update: 2017-08-05, id: pl-liczby-0000310, diff: 1*

Oblicz poniższe sumy.

a)

	5	7
+	3	1
<hr/>		

b)

	5	4
+	4	2
<hr/>		

Odpowiedź:

a)

	5	7
+	3	1
<hr/>		
	8	8

b)

	5	4
+	4	2
<hr/>		
	9	6

26 Zadanie – Dodawanie pisemne, 100*Piotr Nieżurawski, update: 2017-08-05, id: pl-liczby-0000310, diff: 1*

Oblicz poniższe sumy.

a)

	6	2
+	2	2

b)

	6	0
+	3	6

Odpowiedź:

a)

	6	2
+	2	2
	8	4

b)

	6	0
+	3	6
	9	6

27 Zadanie – Dodawanie pisemne, 150*Piotr Nieżurawski, update: 2017-08-05, id: pl-liczby-0000315, diff: 1*

Oblicz poniższe sumy.

a)

	5	8
+	5	7

b)

	6	6
+	8	2

Odpowiedź:

a)

	5	8
+	5	7
1		
1	1	5

b)

	6	6
+	8	2
1		
1	4	8

28 Zadanie – Dodawanie pisemne, 150*Piotr Niezurawski, update: 2017-08-05, id: pl-liczby-0000315, diff: 1*

Oblicz poniższe sumy.

a)

	5	4
+	6	6

b)

	7	4
+	7	4

Odpowiedź:

a)

	5	4
+	6	6
1	2	0

b)

	7	4
+	7	4
1	4	8

29 Zadanie – Dodawanie pisemne, 1500*Piotr Nieżurawski, update: 2017-09-03, id: pl-liczby-0000320, diff: 1*

Oblicz poniższe sumy.

a)

	5	9	0
+	3	8	3
<hr/>			

b)

	7	8	1
+	6	8	3
<hr/>			

Odpowiedź:

a)

	5	9	0
+	3	8	3
<hr/>			
	9	7	3

b)

	7	8	1
+	6	8	3
<hr/>			
1	4	6	4

30 Zadanie – Dodawanie pisemne, 1500*Piotr Nieżurawski, update: 2017-09-03, id: pl-liczby-0000320, diff: 1*

Oblicz poniższe sumy.

a)

	5	8	7
+	4	0	7
<hr/>			

b)

	6	4	4
+	8	1	9
<hr/>			

Odpowiedź:

a)

	5	8	7
+	4	0	7
<hr/>			
	9	9	4

b)

	6	4	4
+	8	1	9
<hr/>			
1	4	6	3