

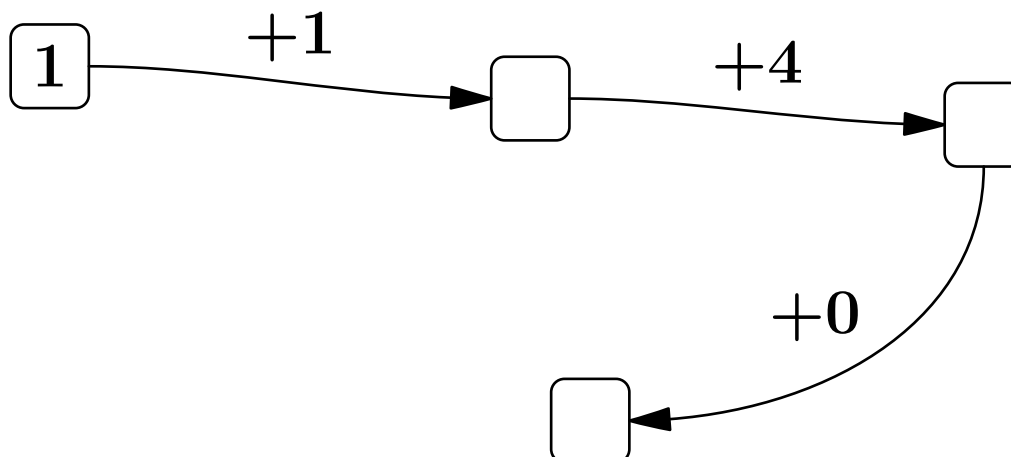
## Węże liczbowe

Naturalnie i całkowicie

Ssssss...

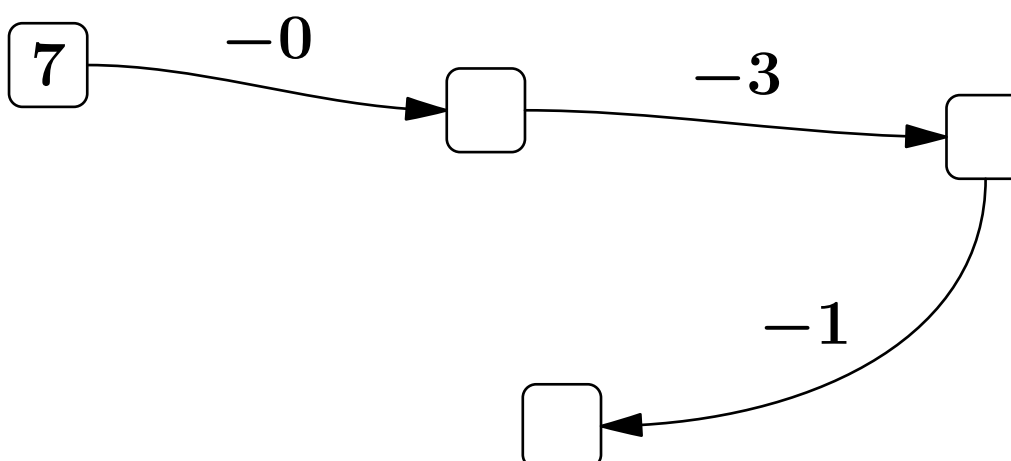
### 1 Zadanie – Wąż liczbowy, dodawanie, 0–10

W poniższym węźu liczbowym w każdym okienku poza pierwszym musi znajdować się liczba równa liczbie z poprzedniego okienka zmodyfikowanej zgodnie z opisem przy strzałce. W puste okienka wpisz odpowiednie liczby.



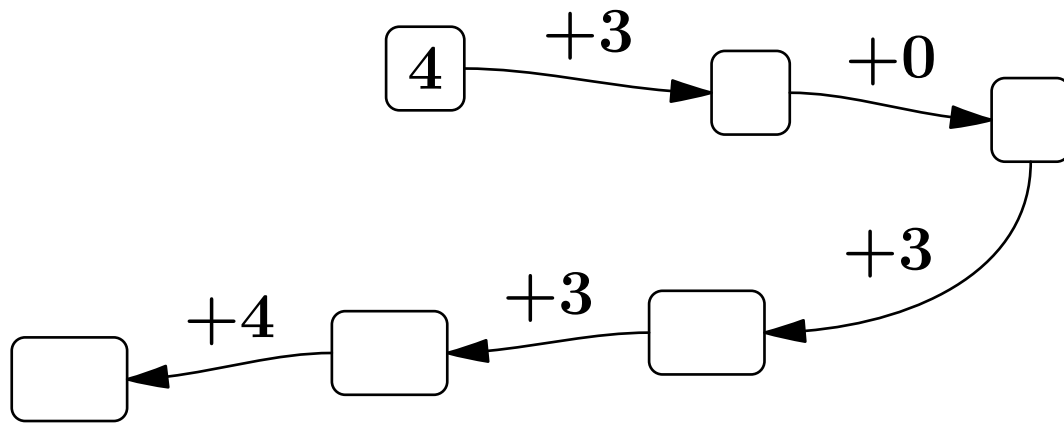
### 2 Zadanie – Wąż liczbowy, odejmowanie, 0–10

W poniższym węźu liczbowym w każdym okienku poza pierwszym musi znajdować się liczba równa liczbie z poprzedniego okienka zmodyfikowanej zgodnie z opisem przy strzałce. W puste okienka wpisz odpowiednie liczby.



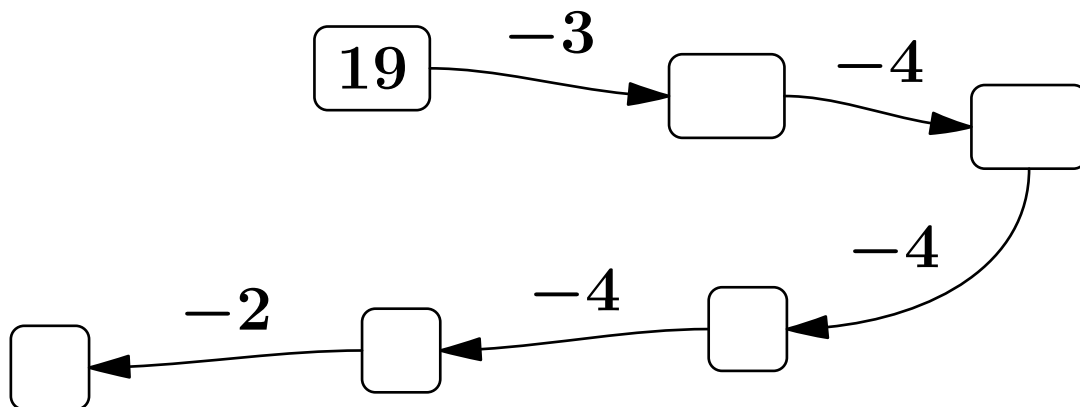
### 3 Zadanie – Wąż liczbowy, dodawanie 0–4, 0–20

W poniższym węźu liczbowym w każdym okienku poza pierwszym musi znajdować się liczba równa liczbie z poprzedniego okienka zmodyfikowanej zgodnie z opisem przy strzałce. W puste okienka wpisz odpowiednie liczby.



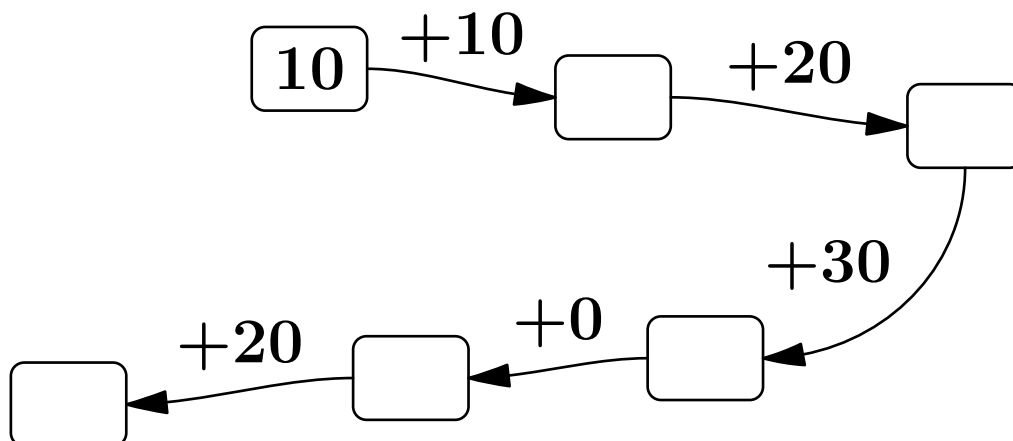
#### 4 Zadanie – Wąż liczbowy, odejmowanie 0–4, 0–20

W poniższym węźu liczbowym w każdym okienku poza pierwszym musi znajdować się liczba równa liczbie z poprzedniego okienka zmodyfikowanej zgodnie z opisem przy strzałce. W puste okienka wpisz odpowiednie liczby.



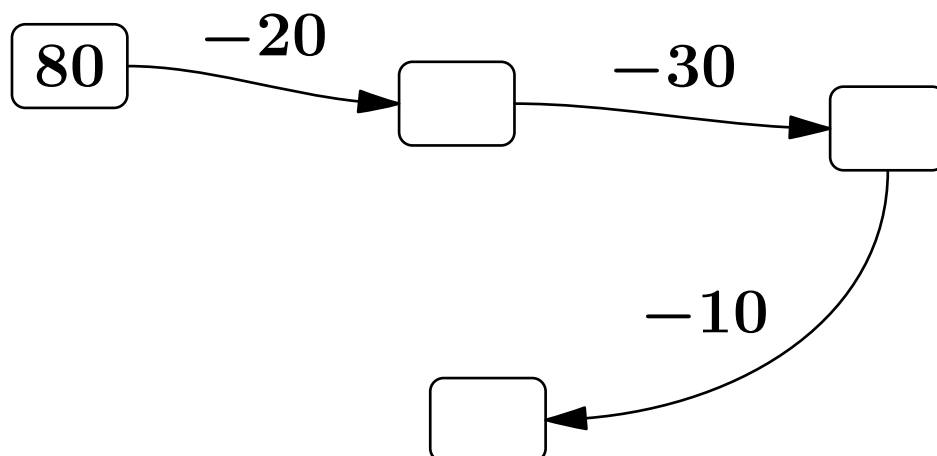
#### 5 Zadanie – Wąż liczbowy, dodawanie wielokrotności 10, 0–100

W poniższym węźu liczbowym w każdym okienku poza pierwszym musi znajdować się liczba równa liczbie z poprzedniego okienka zmodyfikowanej zgodnie z opisem przy strzałce. W puste okienka wpisz odpowiednie liczby.

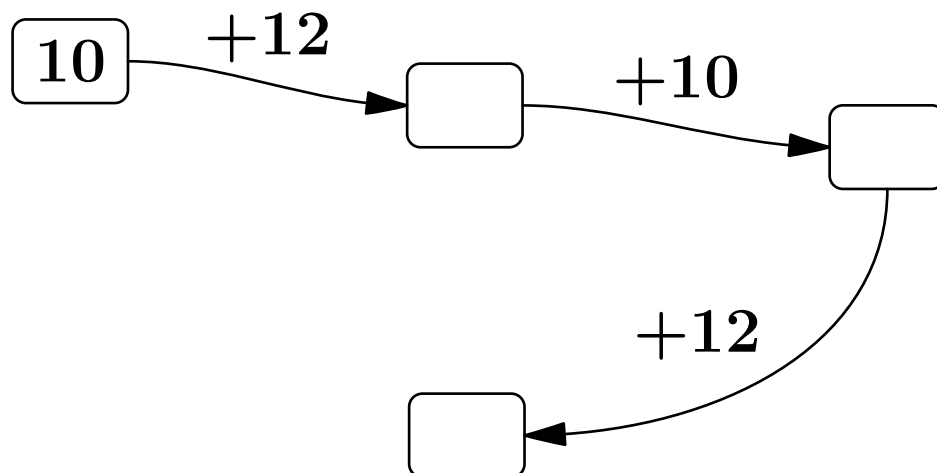


**6 Zadanie – Wąż liczbowy, odejmowanie wielokrotności 10, 0–100**

W poniższym wężu liczbowym w każdym okienku poza pierwszym musi znajdować się liczba równa liczbie z poprzedniego okienka zmodyfikowanej zgodnie z opisem przy strzałce. W puste okienka wpisz odpowiednie liczby.

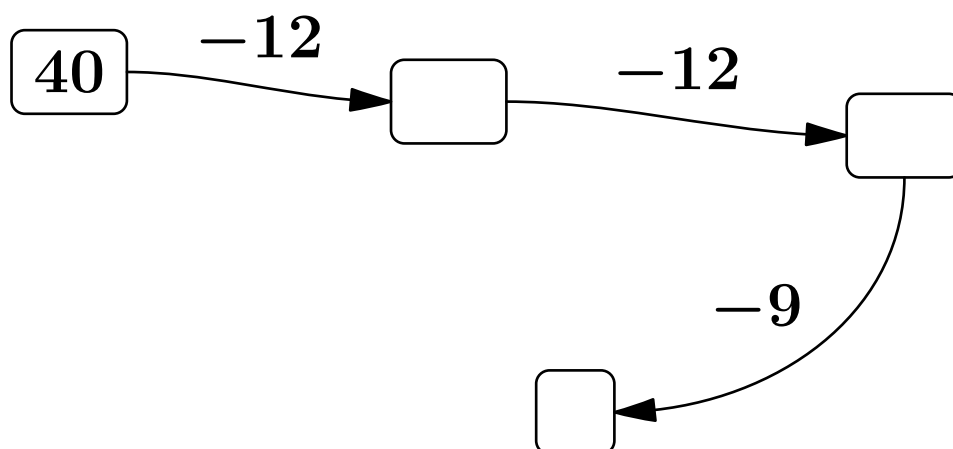
**7 Zadanie – Wąż liczbowy, dodawanie 5–12, 0–45**

W poniższym wężu liczbowym w każdym okienku poza pierwszym musi znajdować się liczba równa liczbie z poprzedniego okienka zmodyfikowanej zgodnie z opisem przy strzałce. W puste okienka wpisz odpowiednie liczby.

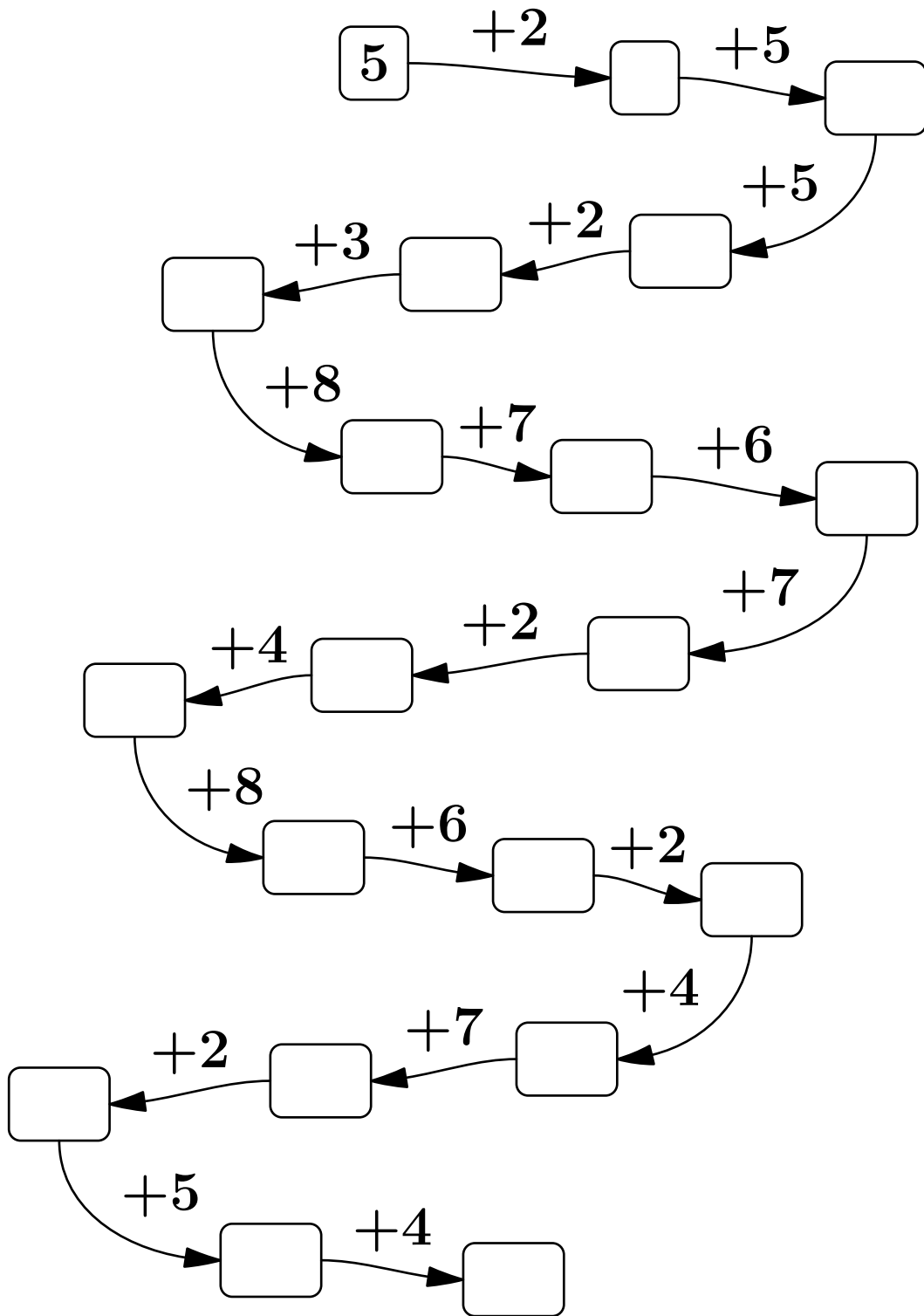


**8 Zadanie – Wąż liczbowy, odejmowanie 5–12, 0–45**

W poniższym węźu liczbowym w każdym okienku poza pierwszym musi znajdować się liczba równa liczbie z poprzedniego okienka zmodyfikowanej zgodnie z opisem przy strzałce. W puste okienka wpisz odpowiednie liczby.

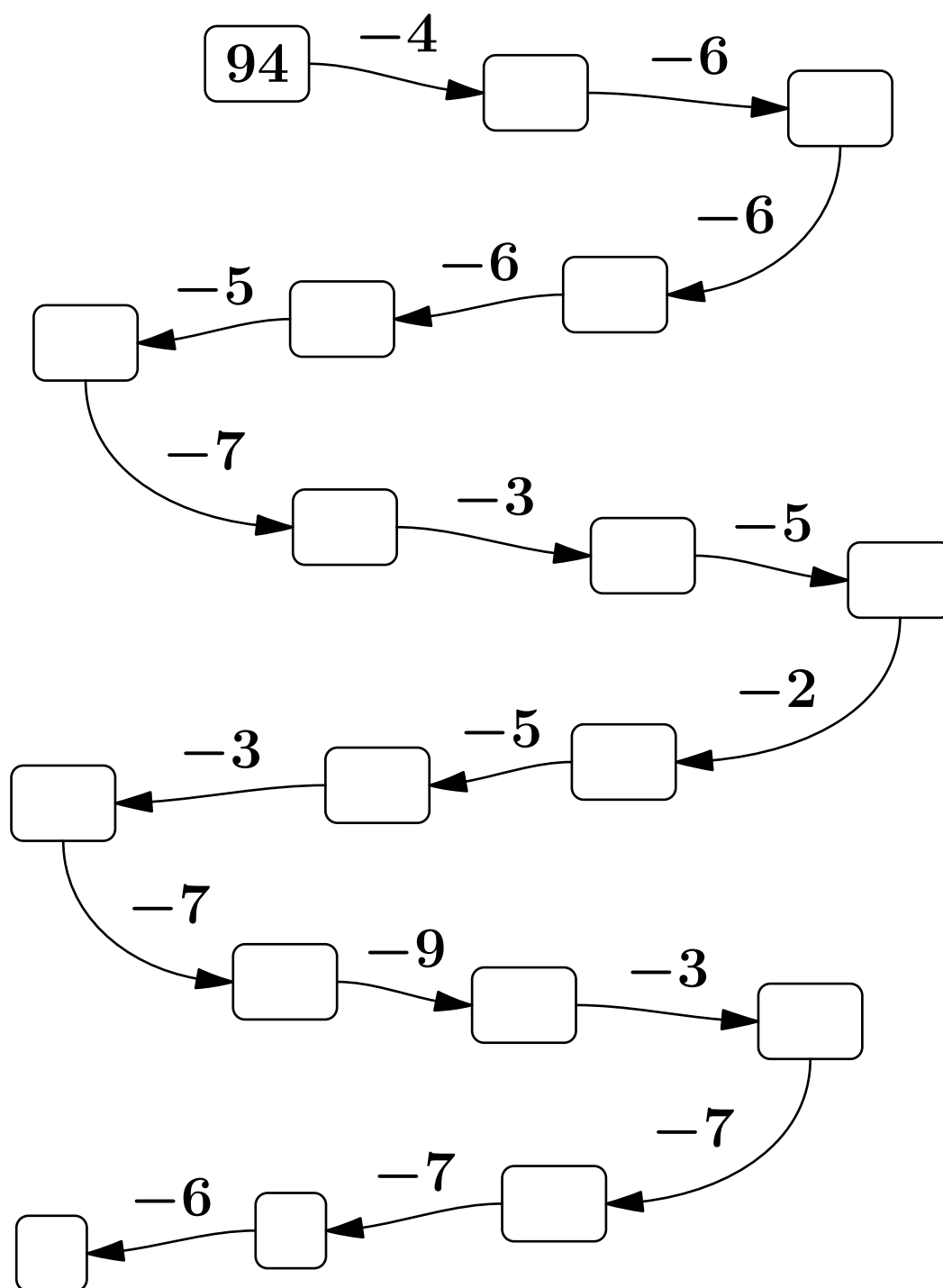
**9 Zadanie – Wąż liczbowy, dodawanie 2–9, 0–100**

W poniższym węźu liczbowym w każdym okienku poza pierwszym musi znajdować się liczba równa liczbie z poprzedniego okienka zmodyfikowanej zgodnie z opisem przy strzałce. W puste okienka wpisz odpowiednie liczby.



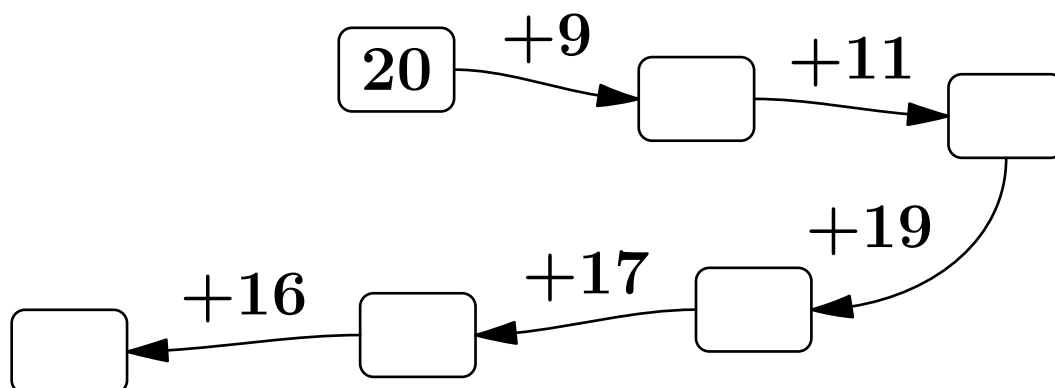
**10 Zadanie – Wąż liczbowy, odejmowanie 2–9, 0–100**

W poniższym węźu liczbowym w każdym okienku poza pierwszym musi znajdować się liczba równa liczbie z poprzedniego okienka zmodyfikowanej zgodnie z opisem przy strzałce. W puste okienka wpisz odpowiednie liczby.



**11 Zadanie – Wąż liczbowy, dodawanie 5–20, 0–100**

W poniższym węźu liczbowym w każdym okienku poza pierwszym musi znajdować się liczba równa liczbie z poprzedniego okienka zmodyfikowanej zgodnie z opisem przy strzałce. W puste okienka wpisz odpowiednie liczby.

**12 Zadanie – Wąż liczbowy, odejmowanie 5–20, 0–100**

W poniższym węźu liczbowym w każdym okienku poza pierwszym musi znajdować się liczba równa liczbie z poprzedniego okienka zmodyfikowanej zgodnie z opisem przy strzałce. W puste okienka wpisz odpowiednie liczby.

