

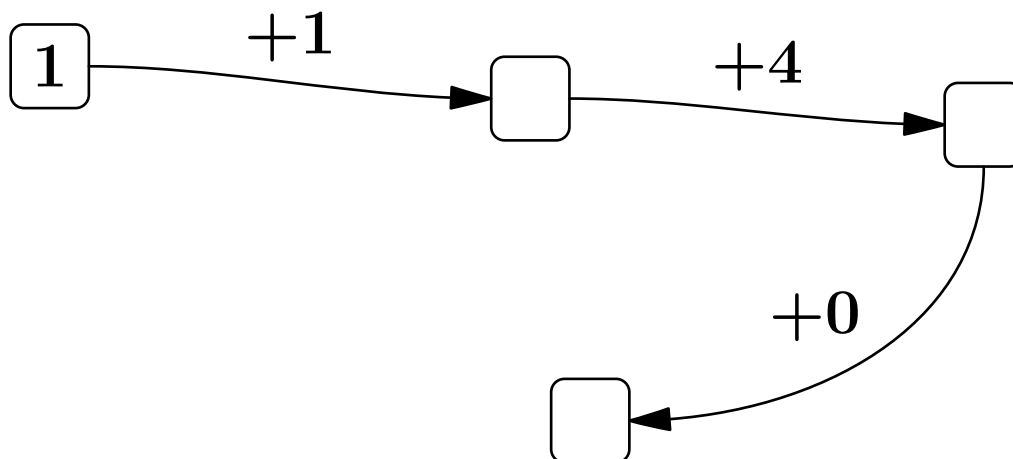
Węże liczbowe

Naturalnie i całkowicie

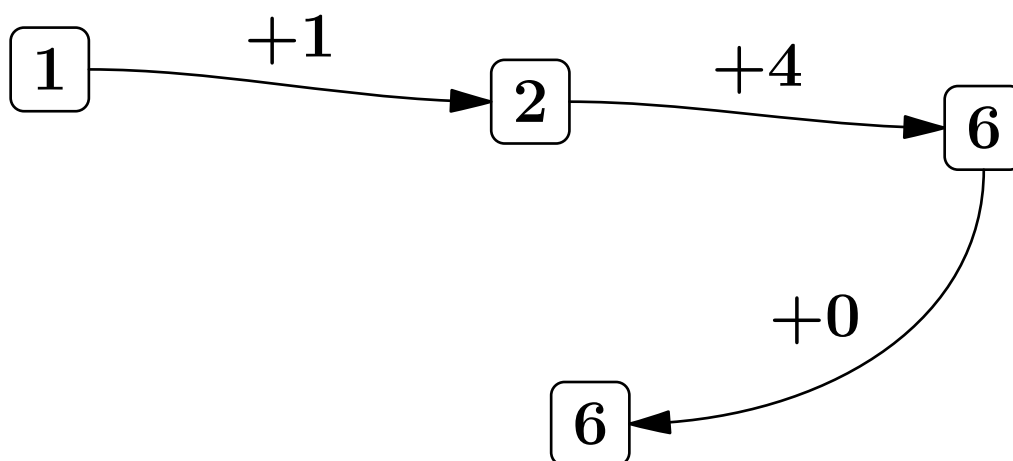
Ssssss...

1 Zadanie – Wąż liczbowy, dodawanie, 0–10

W poniższym wężu liczbowym w każdym okienku poza pierwszym musi znajdować się liczba równa liczbie z poprzedniego okienka zmodyfikowanej zgodnie z opisem przy strzałce. W puste okienka wpisz odpowiednie liczby.

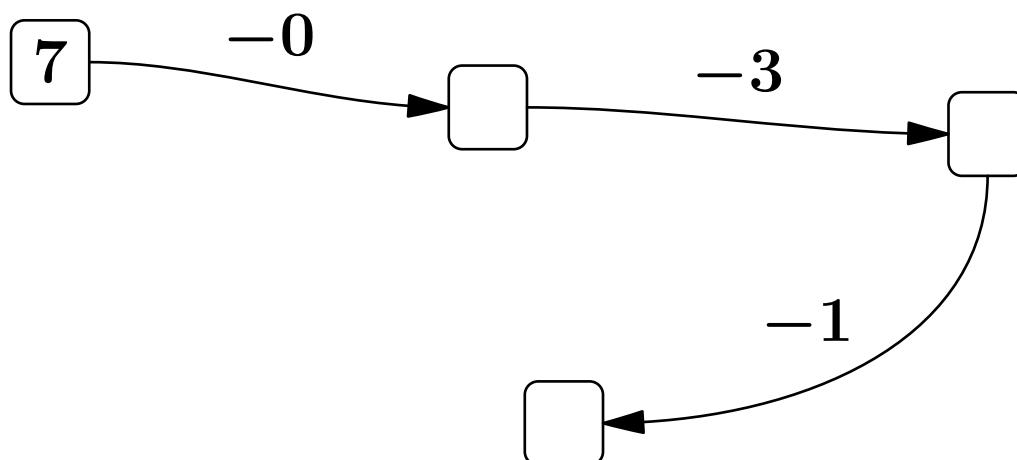


Odpowiedź:

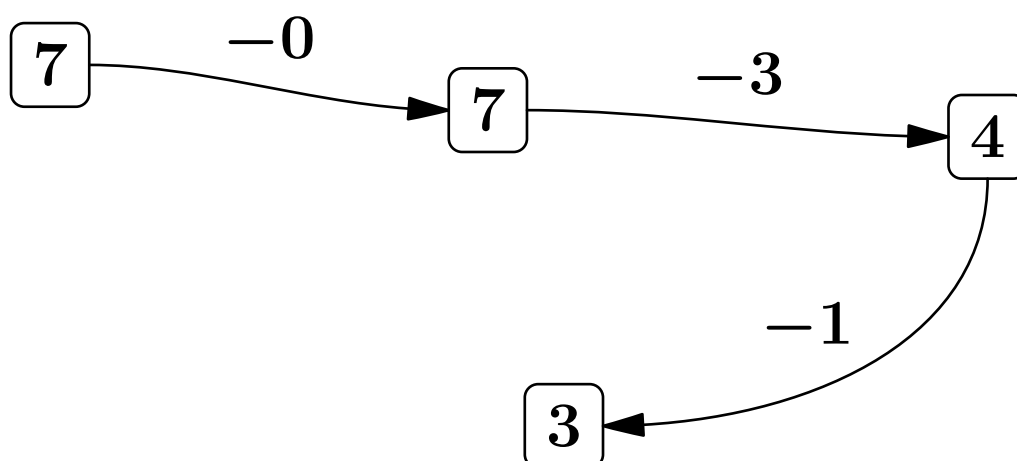


2 Zadanie – Wąż liczbowy, odejmowanie, 0–10

W poniższym węźu liczbowym w każdym okienku poza pierwszym musi znajdować się liczba równa liczbie z poprzedniego okienka zmodyfikowanej zgodnie z opisem przy strzałce. W puste okienka wpisz odpowiednie liczby.

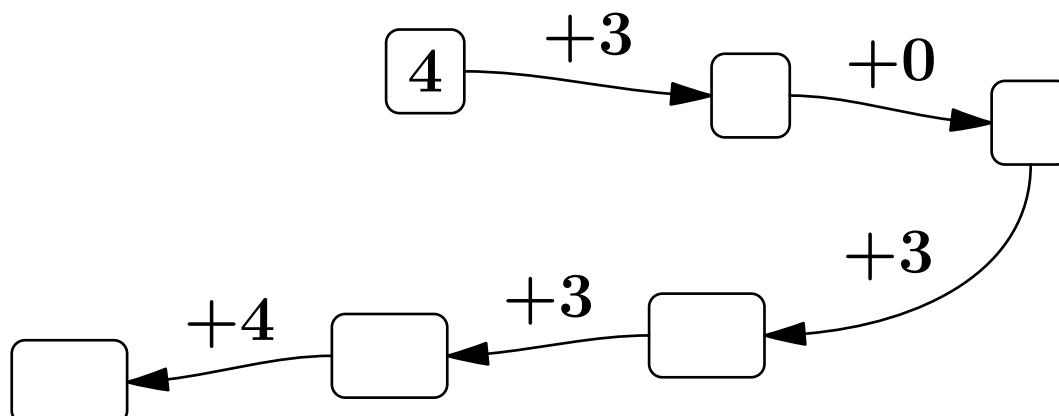


Odpowiedź:

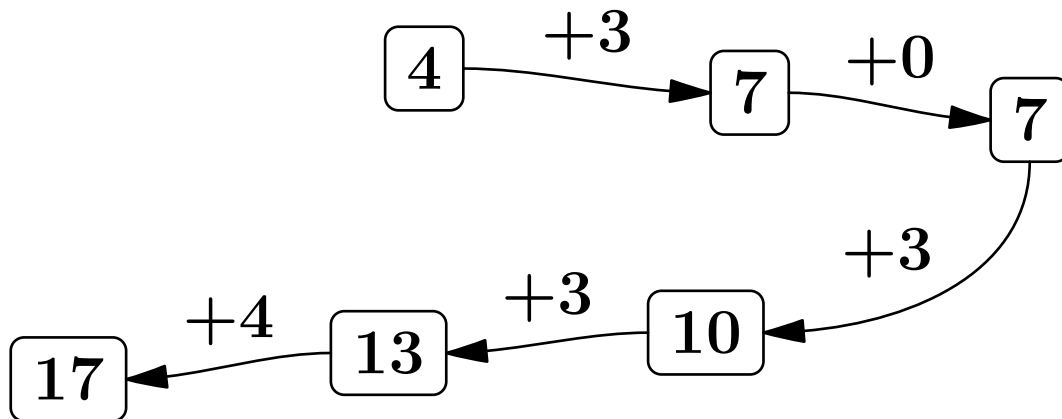


3 Zadanie – Wąż liczbowy, dodawanie 0–4, 0–20

W poniższym węźu liczbowym w każdym okienku poza pierwszym musi znajdować się liczba równa liczbie z poprzedniego okienka zmodyfikowanej zgodnie z opisem przy strzałce. W puste okienka wpisz odpowiednie liczby.

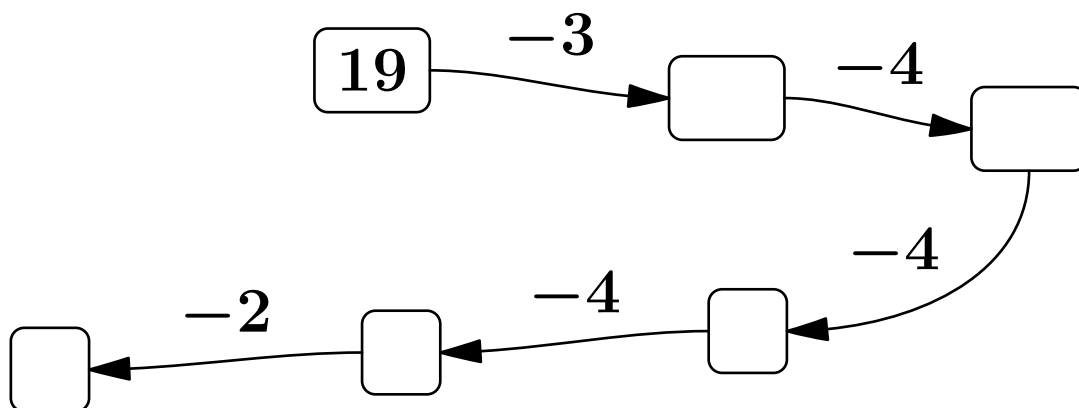


Odpowiedź:

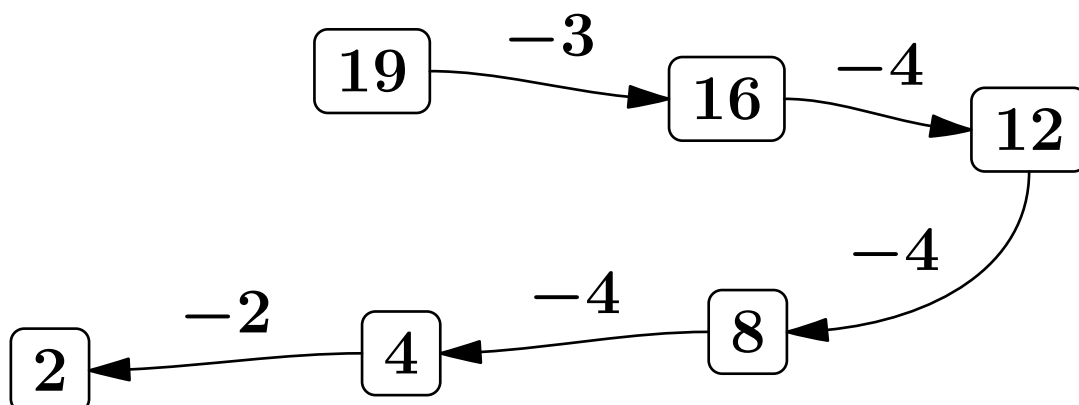


4 Zadanie – Wąż liczbowy, odejmowanie 0–4, 0–20

W poniższym węźu liczbowym w każdym okienku poza pierwszym musi znajdować się liczba równa liczbie z poprzedniego okienka zmodyfikowanej zgodnie z opisem przy strzałce. W puste okienka wpisz odpowiednie liczby.

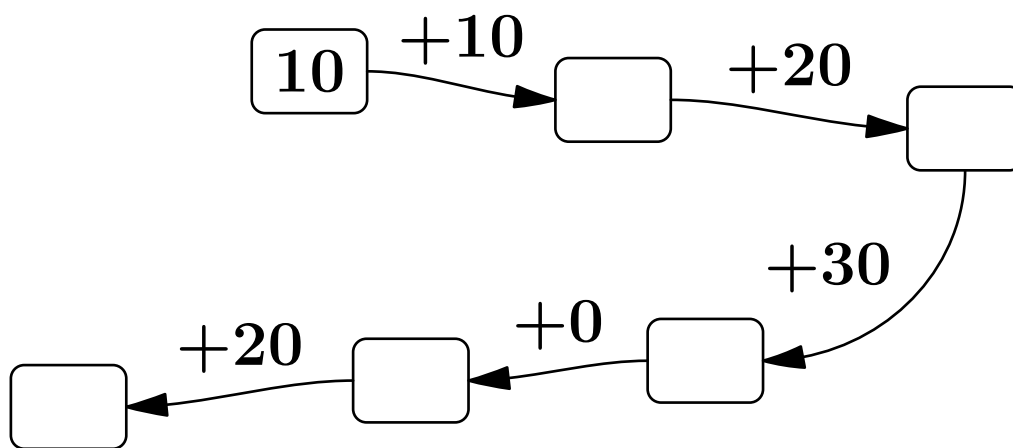


Odpowiedź:

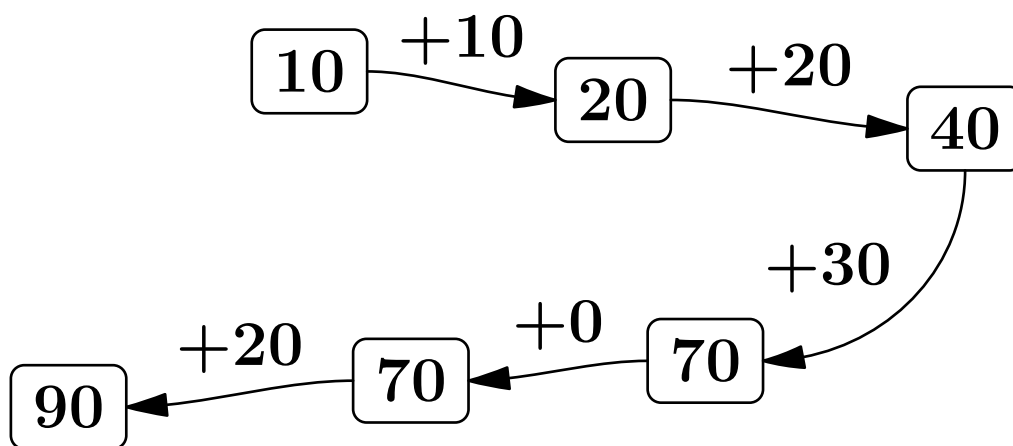


5 Zadanie – Wąż liczbowy, dodawanie wielokrotności 10, 0–100

W poniższym węźu liczbowym w każdym okienku poza pierwszym musi znajdować się liczba równa liczbie z poprzedniego okienka zmodyfikowanej zgodnie z opisem przy strzałce. W puste okienka wpisz odpowiednie liczby.

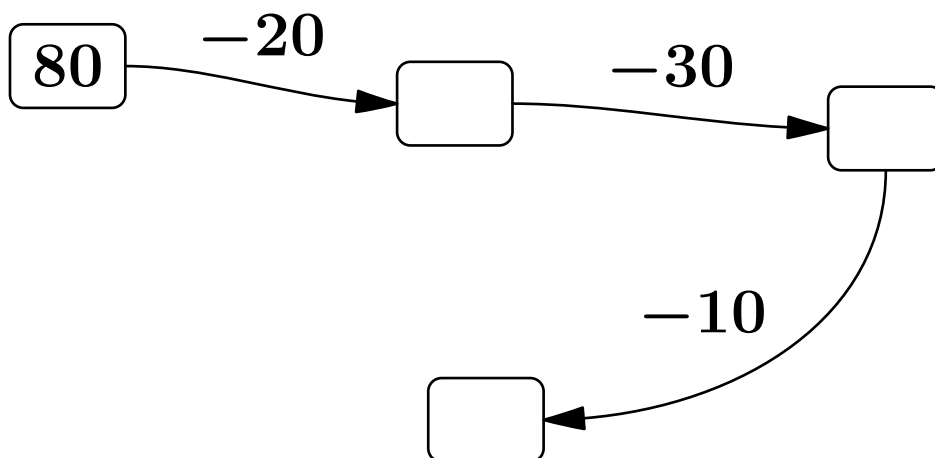


Odpowiedź:

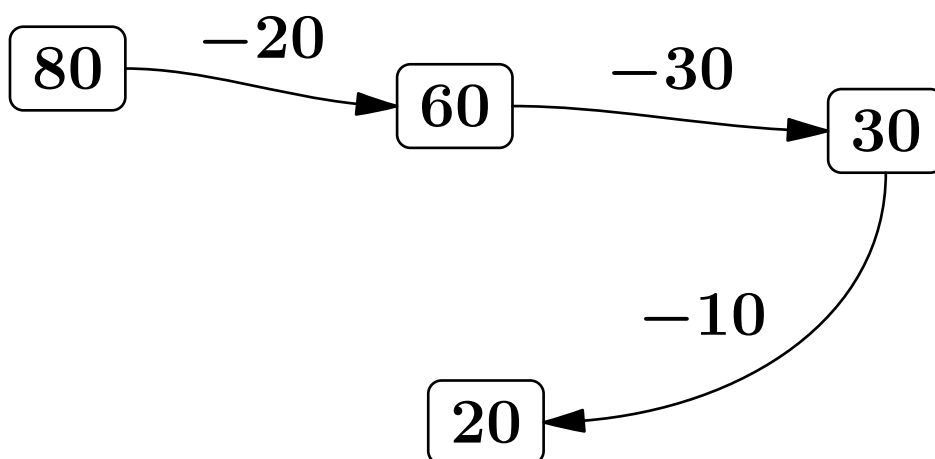


6 Zadanie – Wąż liczbowy, odejmowanie wielokrotności 10, 0–100

W poniższym wężu liczbowym w każdym okienku poza pierwszym musi znajdować się liczba równa liczbie z poprzedniego okienka zmodyfikowanej zgodnie z opisem przy strzałce. W puste okienka wpisz odpowiednie liczby.

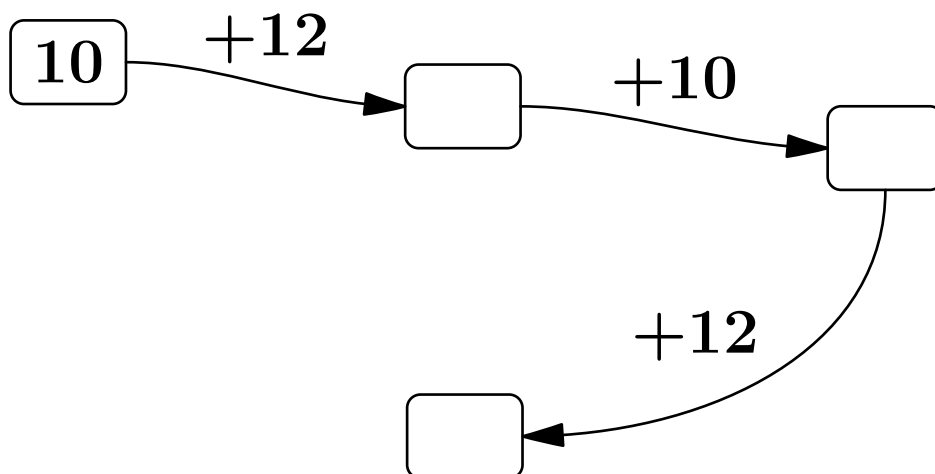


Odpowiedź:

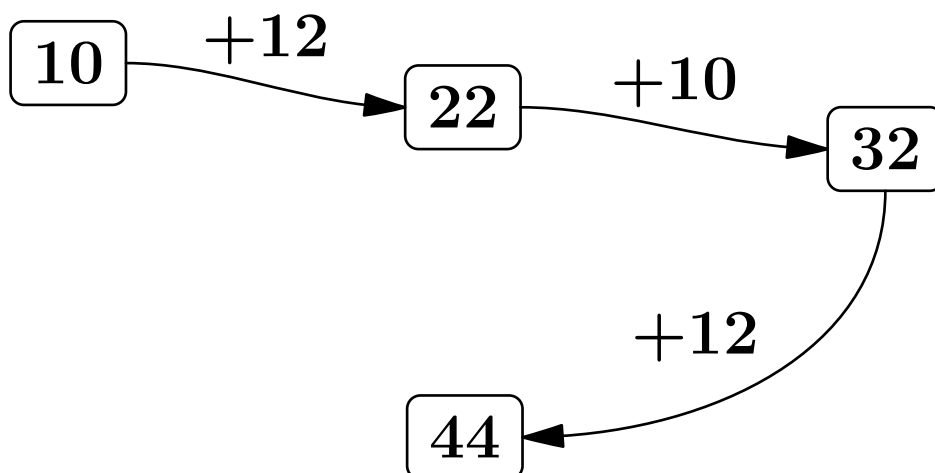


7 Zadanie – Wąż liczbowy, dodawanie 5–12, 0–45

W poniższym węźu liczbowym w każdym okienku poza pierwszym musi znajdować się liczba równa liczbie z poprzedniego okienka zmodyfikowanej zgodnie z opisem przy strzałce. W puste okienka wpisz odpowiednie liczby.

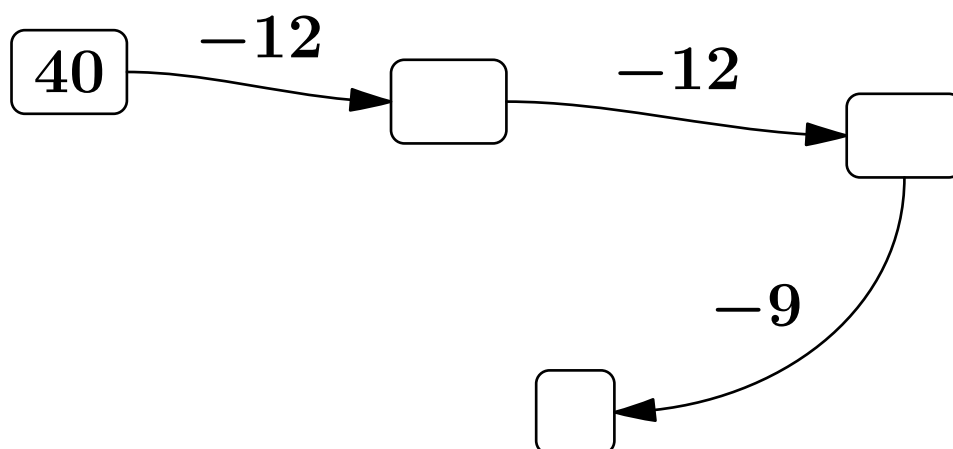


Odpowiedź:

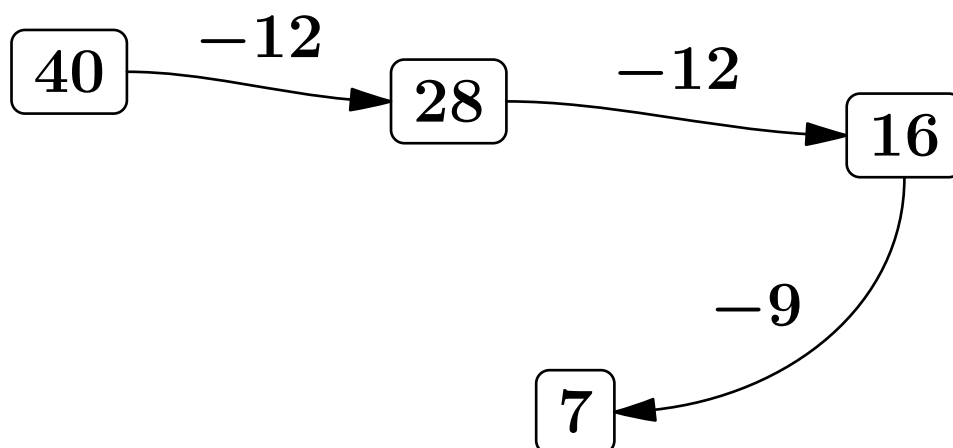


8 Zadanie – Wąż liczbowy, odejmowanie 5–12, 0–45

W poniższym węźu liczbowym w każdym okienku poza pierwszym musi znajdować się liczba równa liczbie z poprzedniego okienka zmodyfikowanej zgodnie z opisem przy strzałce. W puste okienka wpisz odpowiednie liczby.

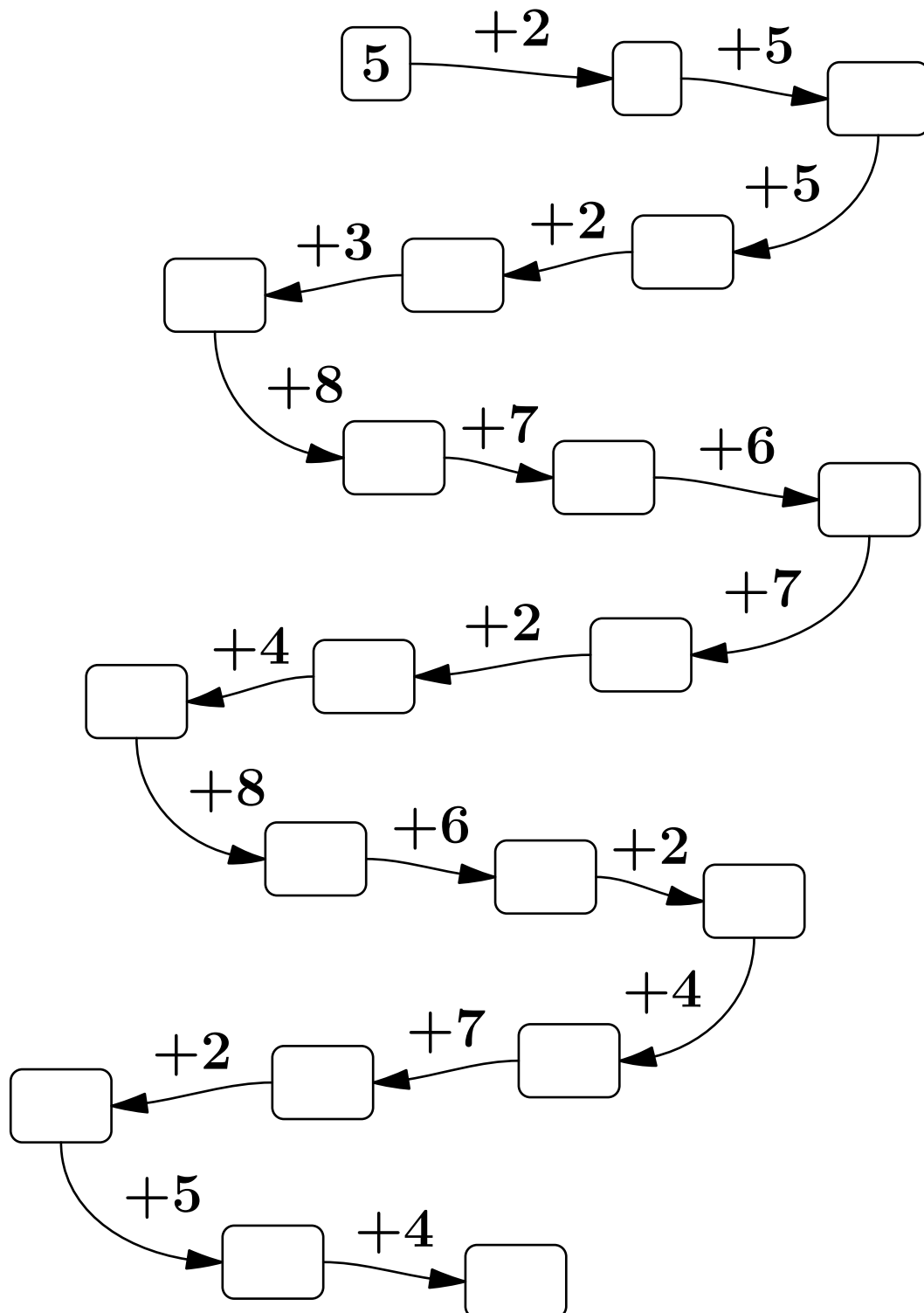


Odpowiedź:

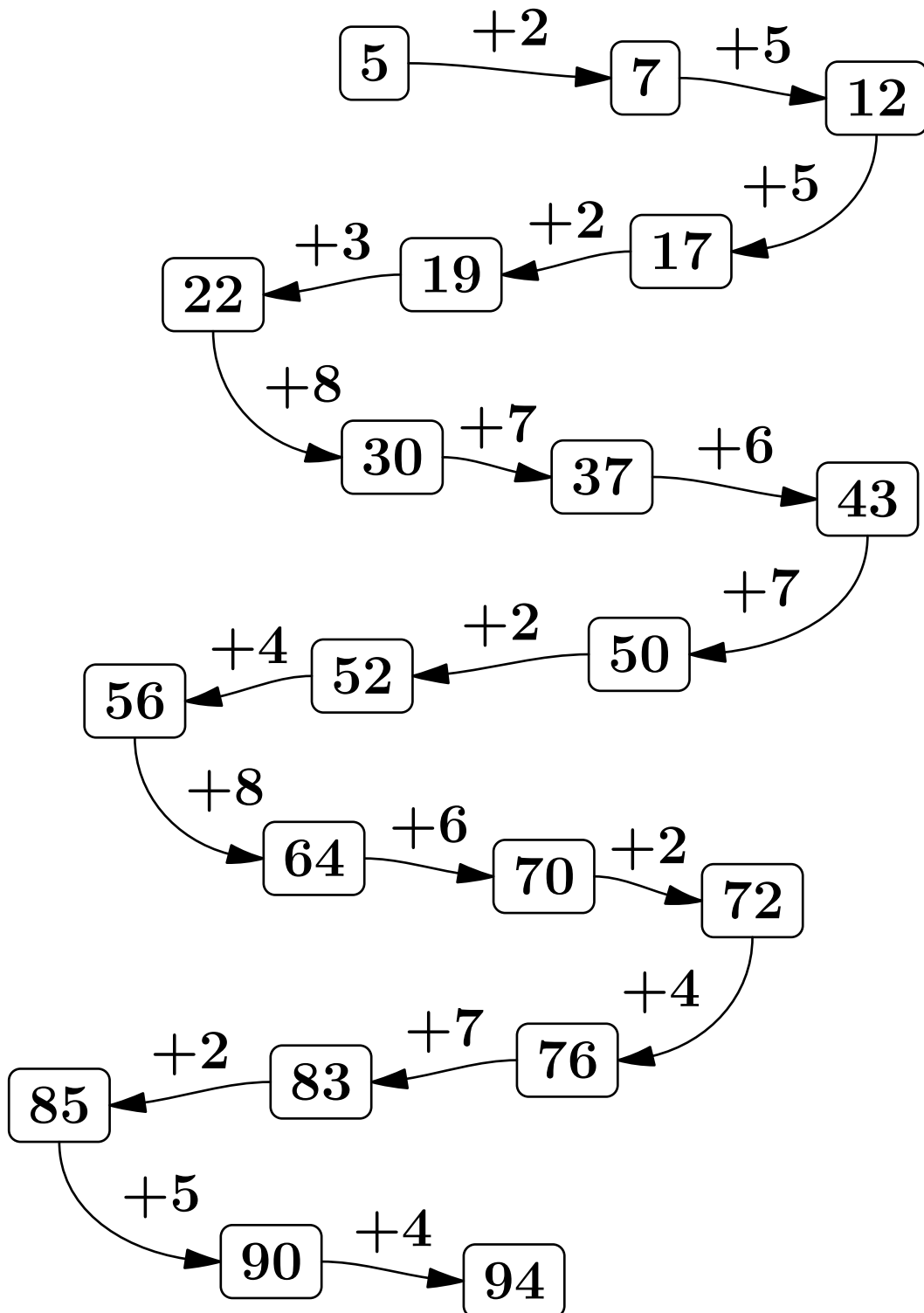


9 Zadanie – Wąż liczbowy, dodawanie 2–9, 0–100

W poniższym węźu liczbowym w każdym okienku poza pierwszym musi znajdować się liczba równa liczbie z poprzedniego okienka zmodyfikowanej zgodnie z opisem przy strzałce. W puste okienka wpisz odpowiednie liczby.

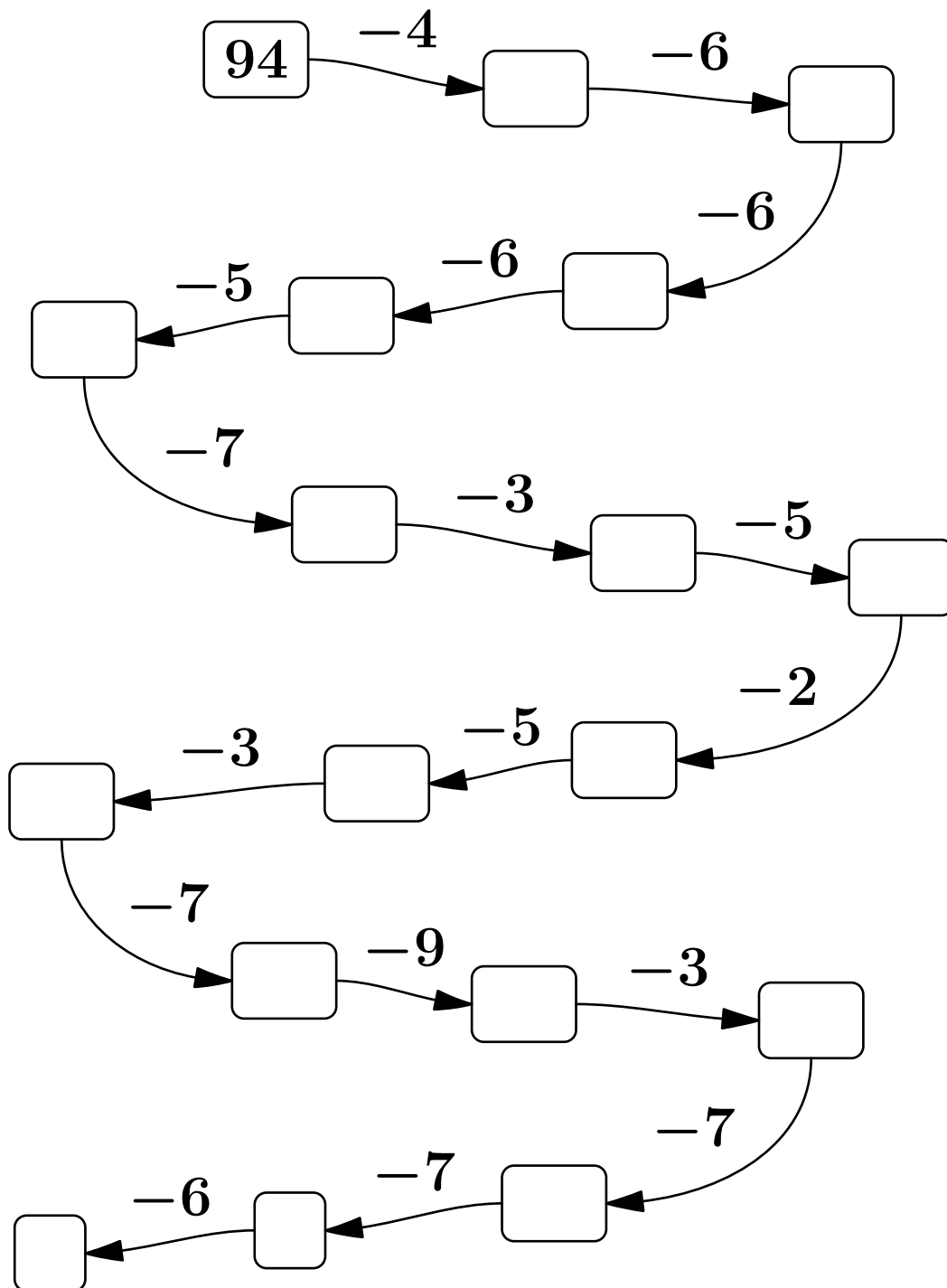


Odpowiedź:

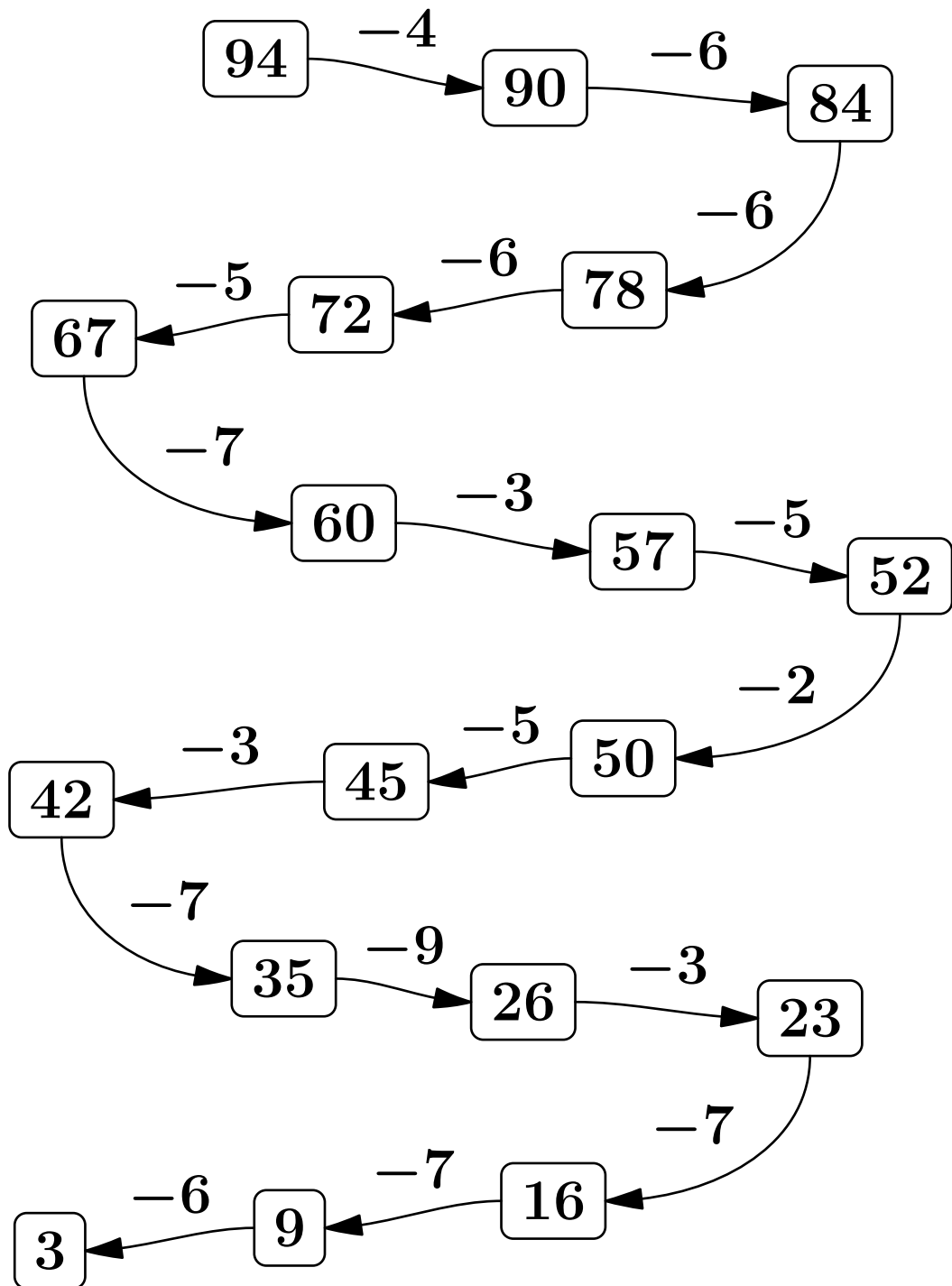


10 Zadanie – Wąż liczbowy, odejmowanie 2–9, 0–100

W poniższym węź liczbowym w każdym okienku poza pierwszym musi znajdować się liczba równa liczbie z poprzedniego okienka zmodyfikowanej zgodnie z opisem przy strzałce. W puste okienka wpisz odpowiednie liczby.

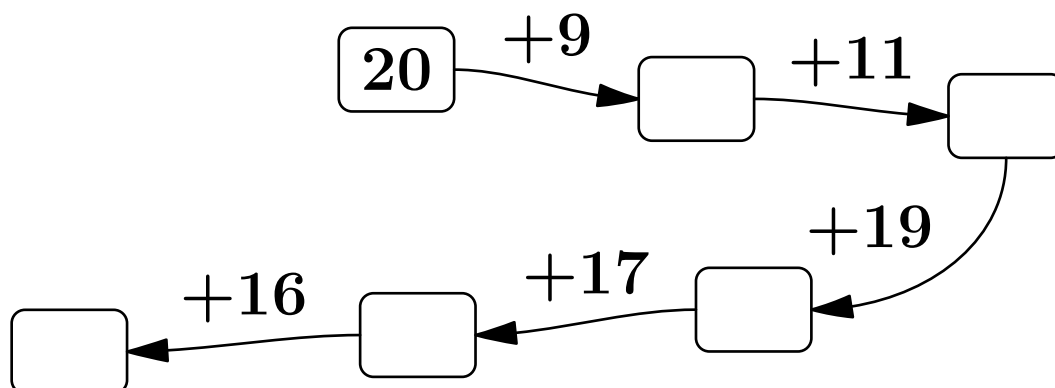


Odpowiedź:

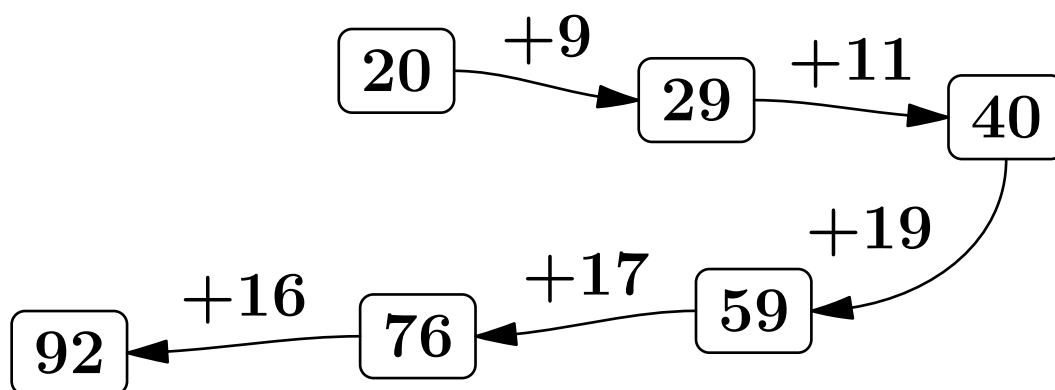


11 Zadanie – Wąż liczbowy, dodawanie 5–20, 0–100

W poniższym węź liczbowym w każdym okienku poza pierwszym musi znajdować się liczba równa liczbie z poprzedniego okienka zmodyfikowanej zgodnie z opisem przy strzałce. W puste okienka wpisz odpowiednie liczby.

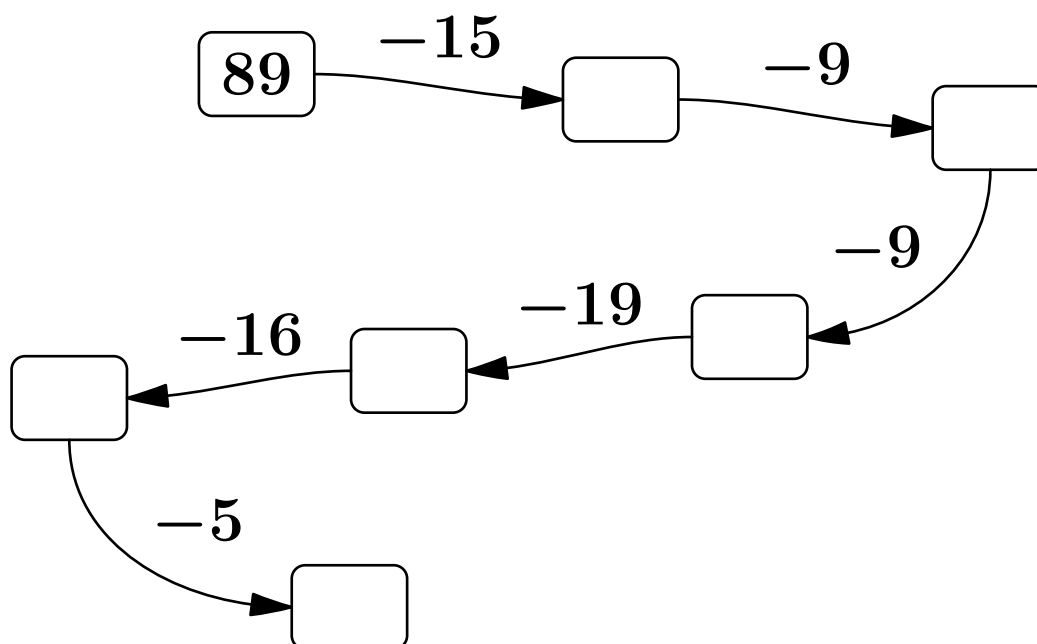


Odpowiedź:



12 Zadanie – Wąż liczbowy, odejmowanie 5–20, 0–100

W poniższym węź liczbowym w każdym okienku poza pierwszym musi znajdować się liczba równa liczbie z poprzedniego okienka zmodyfikowanej zgodnie z opisem przy strzałce. W puste okienka wpisz odpowiednie liczby.



Odpowiedź:

