

Węże liczbowe

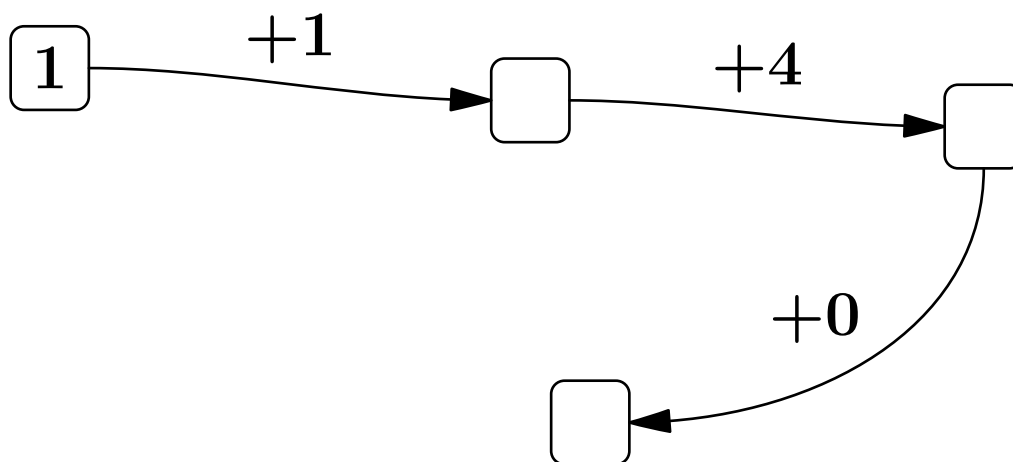
Naturalnie i całkowicie

Ssssss...

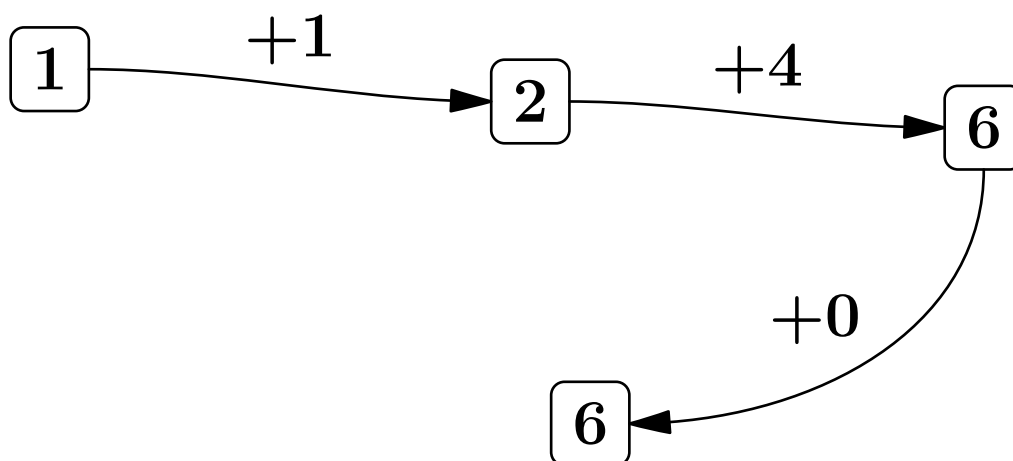
1 Zadanie – Wąż liczbowy, dodawanie, 0–10

Piotr Nieżurawski, update: 2017-07-30, id: pl-liczby-0000100, diff: 1

W poniższym wężu liczbowym w każdym okienku poza pierwszym musi znajdować się liczba równa liczbie z poprzedniego okienka zmodyfikowanej zgodnie z opisem przy strzałce. W puste okienka wpisz odpowiednie liczby.



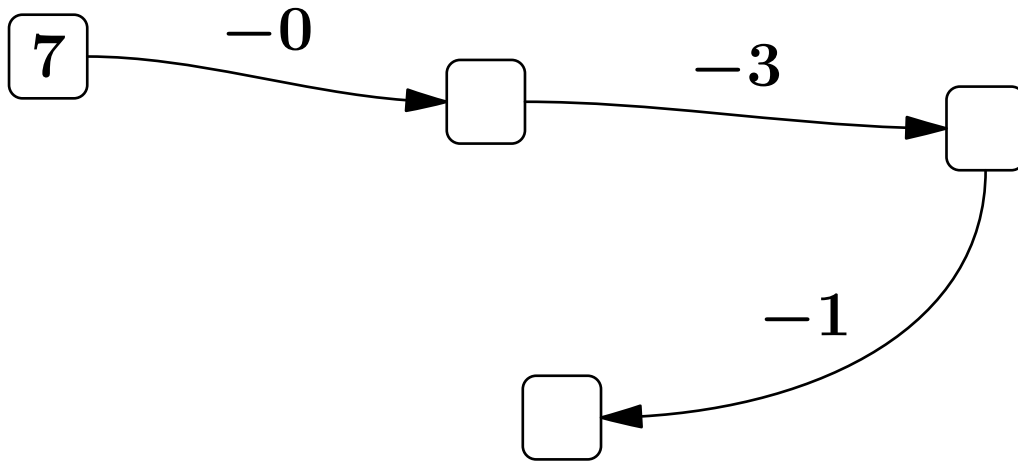
Odpowiedź:



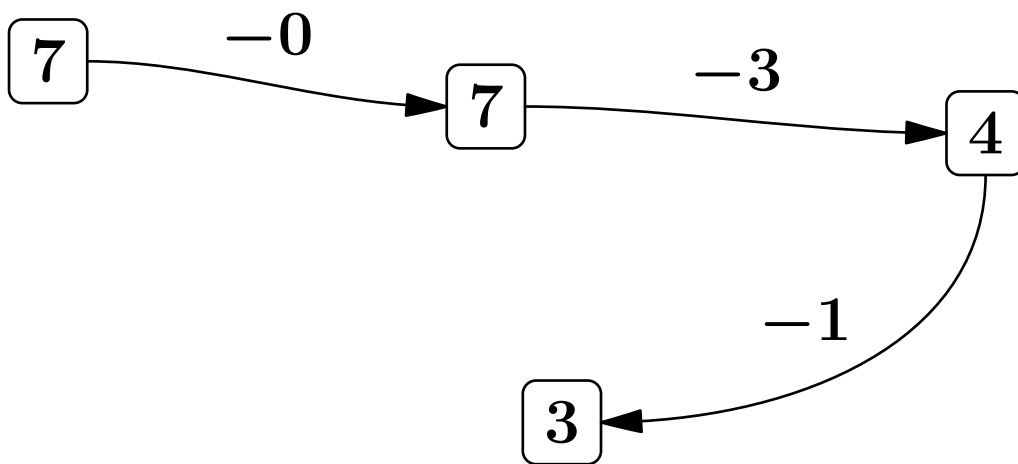
2 Zadanie – Wąż liczbowy, odejmowanie, 0–10

Piotr Nieżurawski, update: 2017-08-01, id: pl-liczby-0000101, diff: 1

W poniższym wężu liczbowym w każdym okienku poza pierwszym musi znajdować się liczba równa liczbie z poprzedniego okienka zmodyfikowanej zgodnie z opisem przy strzałce. W puste okienka wpisz odpowiednie liczby.



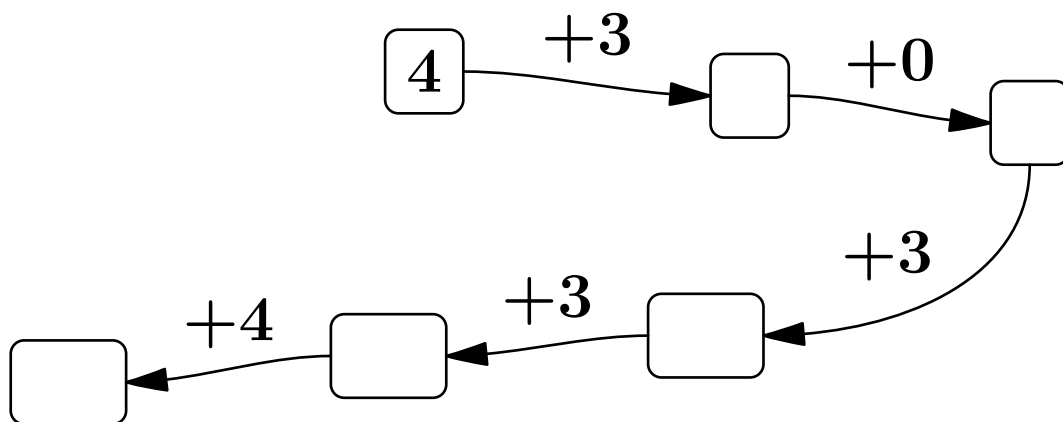
Odpowiedź:



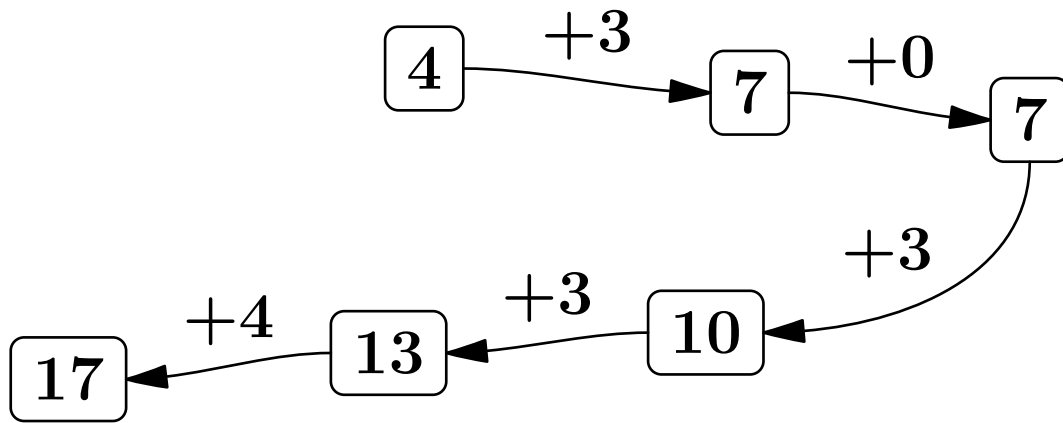
3 Zadanie – Wąż liczbowy, dodawanie 0–4, 0–20

Piotr Nieżurawski, update: 2017-07-31, id: pl-liczby-0000105, diff: 1

W poniższym węźu liczbowym w każdym okienku poza pierwszym musi znajdować się liczba równa liczbie z poprzedniego okienka zmodyfikowanej zgodnie z opisem przy strzałce. W puste okienka wpisz odpowiednie liczby.



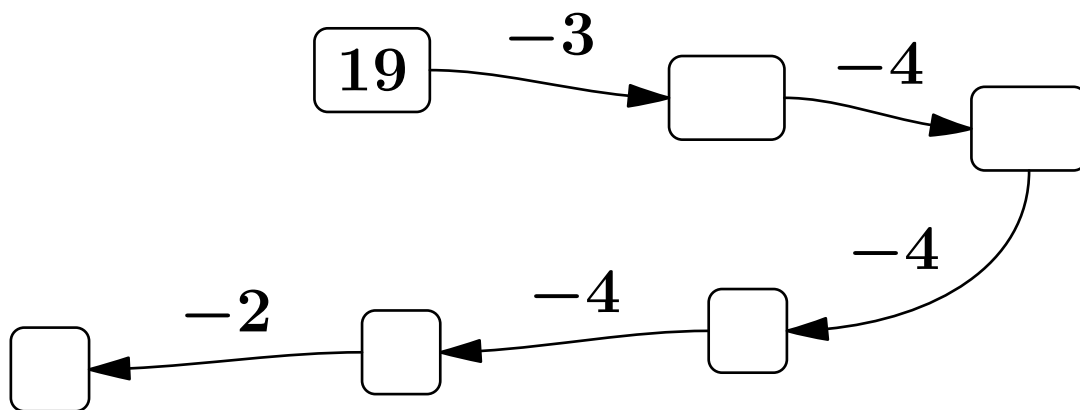
Odpowiedź:



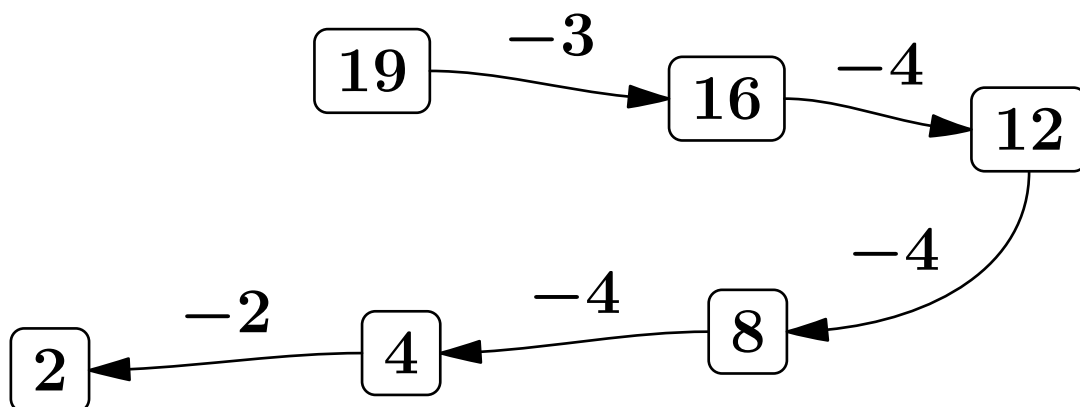
4 Zadanie – Wąż liczbowy, odejmowanie 0–4, 0–20

Piotr Nieżurawski, update: 2017-08-01, id: pl-liczby-0000106, diff: 1

W poniższym węźle liczbowym w każdym okienku poza pierwszym musi znajdować się liczba równa liczbie z poprzedniego okienka zmodyfikowanej zgodnie z opisem przy strzałce. W puste okienka wpisz odpowiednie liczby.



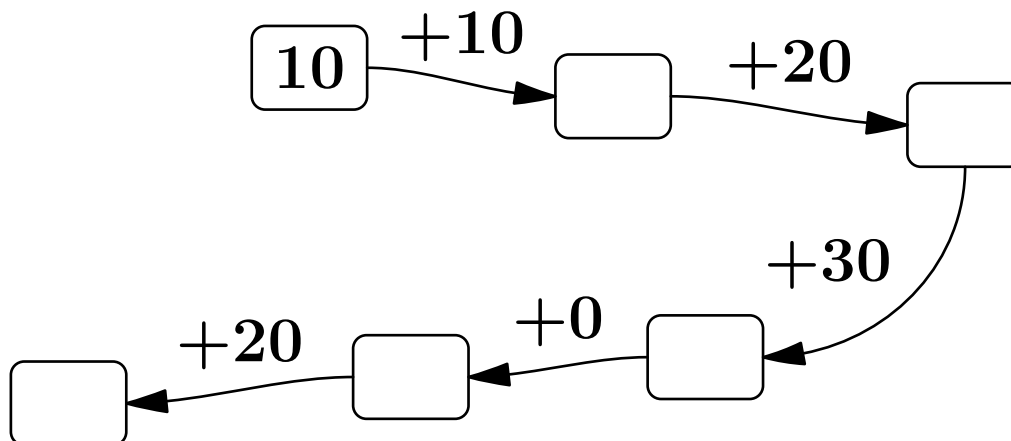
Odpowiedź:



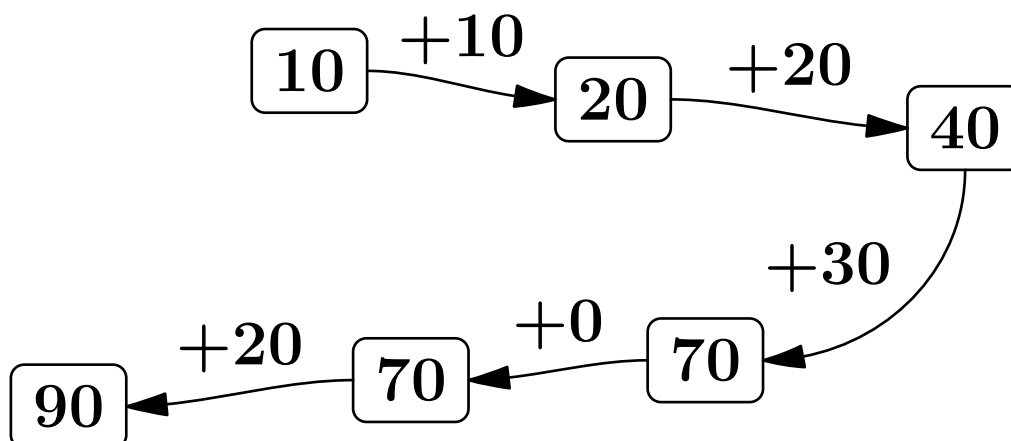
5 Zadanie – Wąż liczbowy, dodawanie wielokrotności 10, 0–100

Piotr Nieżurawski, update: 2017-07-31, id: pl-liczby-0000120, diff: 1

W poniższym węźu liczbowym w każdym okienku poza pierwszym musi znajdować się liczba równa liczbie z poprzedniego okienka zmodyfikowanej zgodnie z opisem przy strzałce. W puste okienka wpisz odpowiednie liczby.



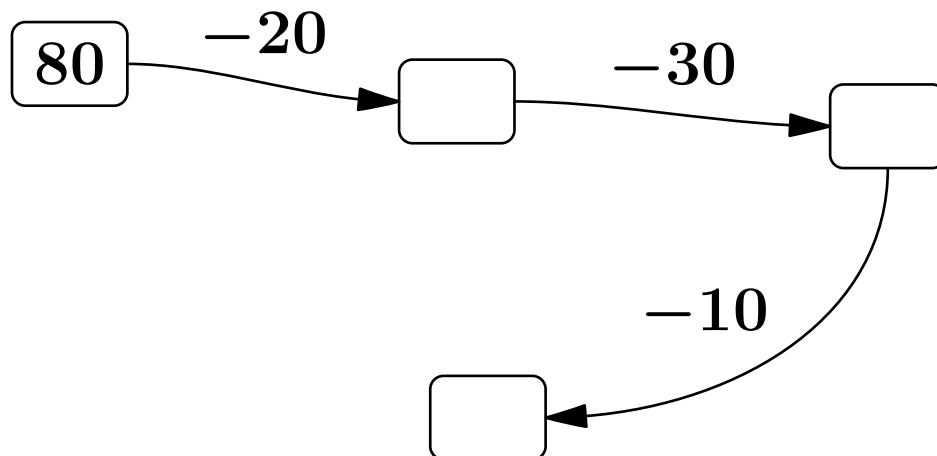
Odpowiedź:



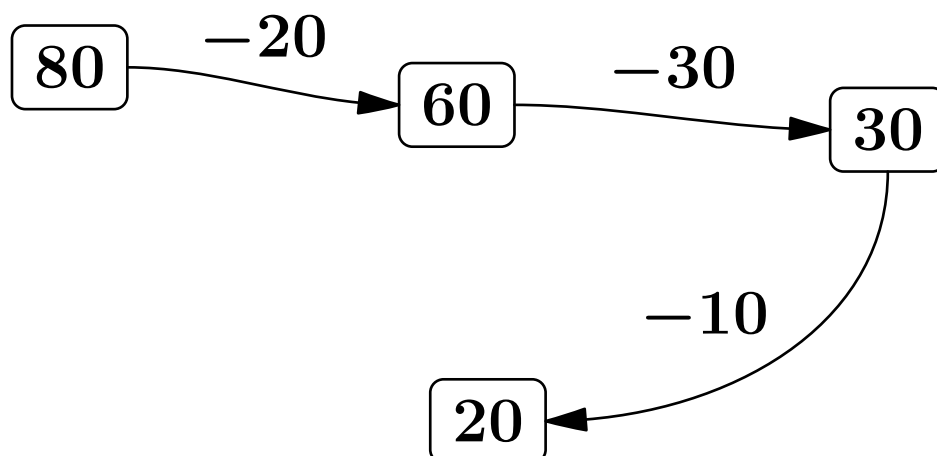
6 Zadanie – Wąż liczbowy, odejmowanie wielokrotności 10, 0–100

Piotr Nieżurawski, update: 2017-08-01, id: pl-liczby-0000121, diff: 1

W poniższym węź liczbowym w każdym okienku poza pierwszym musi znajdować się liczba równa liczbie z poprzedniego okienka zmodyfikowanej zgodnie z opisem przy strzałce. W puste okienka wpisz odpowiednie liczby.



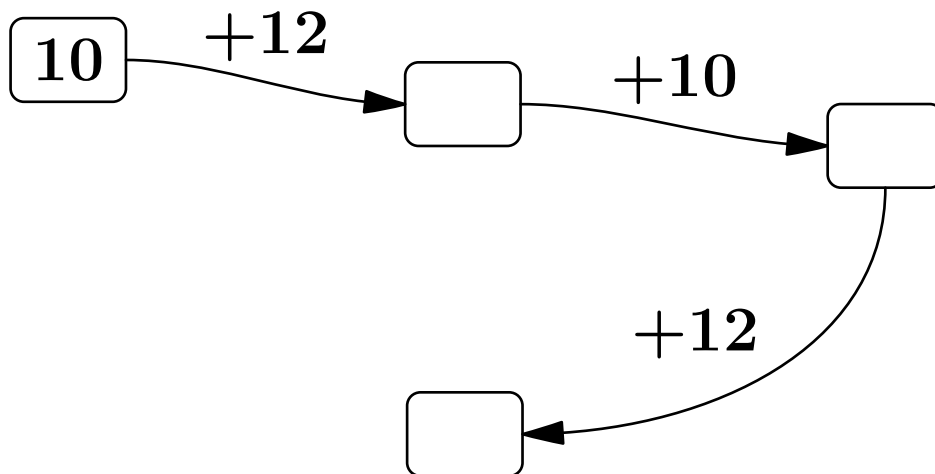
Odpowiedź:



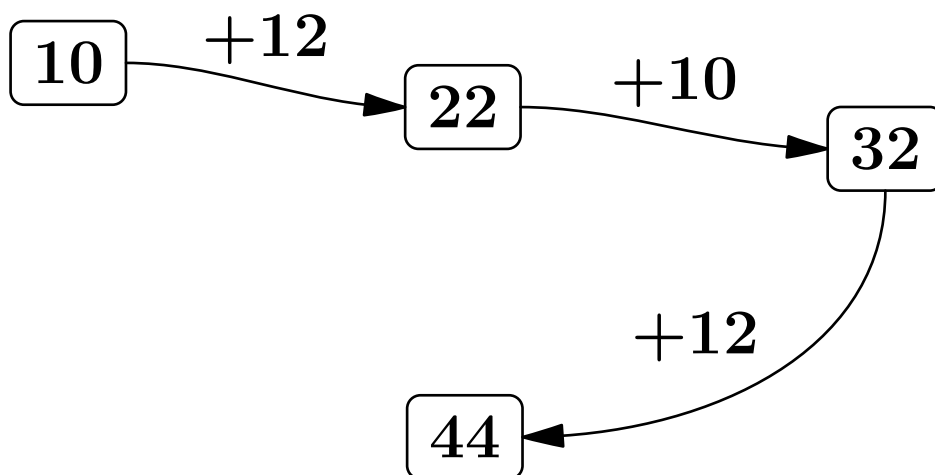
7 Zadanie – Wąż liczbowy, dodawanie 5–12, 0–45

Piotr Nieżurawski, update: 2017-08-01, id: pl-liczby-0000125, diff: 1

W poniższym węźu liczbowym w każdym okienku poza pierwszym musi znajdować się liczba równa liczbie z poprzedniego okienka zmodyfikowanej zgodnie z opisem przy strzałce. W puste okienka wpisz odpowiednie liczby.



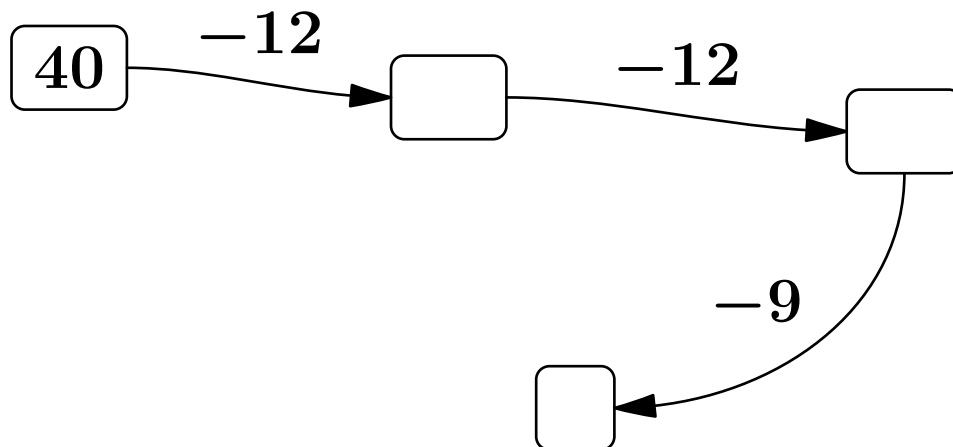
Odpowiedź:



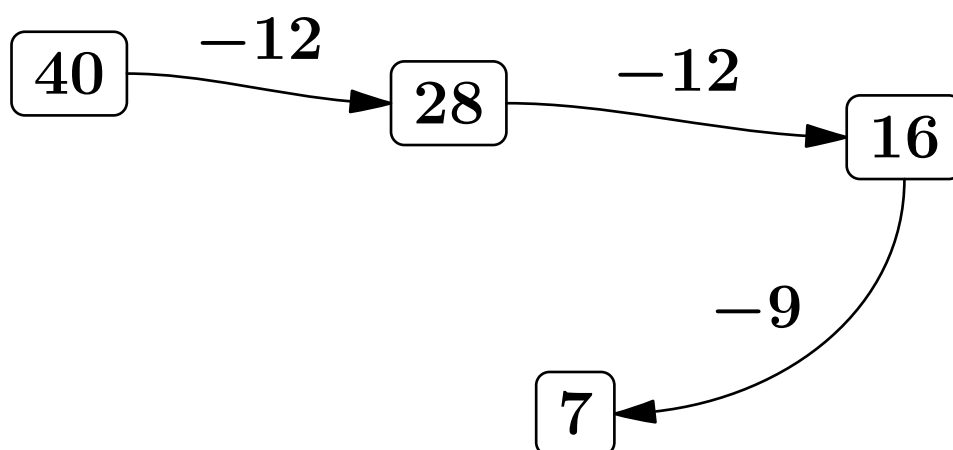
8 Zadanie – Wąż liczbowy, odejmowanie 5–12, 0–45

Piotr Nieżurawski, update: 2017-08-01, id: pl-liczby-0000126, diff: 1

W poniższym węź liczbowym w każdym okienku poza pierwszym musi znajdować się liczba równa liczbie z poprzedniego okienka zmodyfikowanej zgodnie z opisem przy strzałce. W puste okienka wpisz odpowiednie liczby.



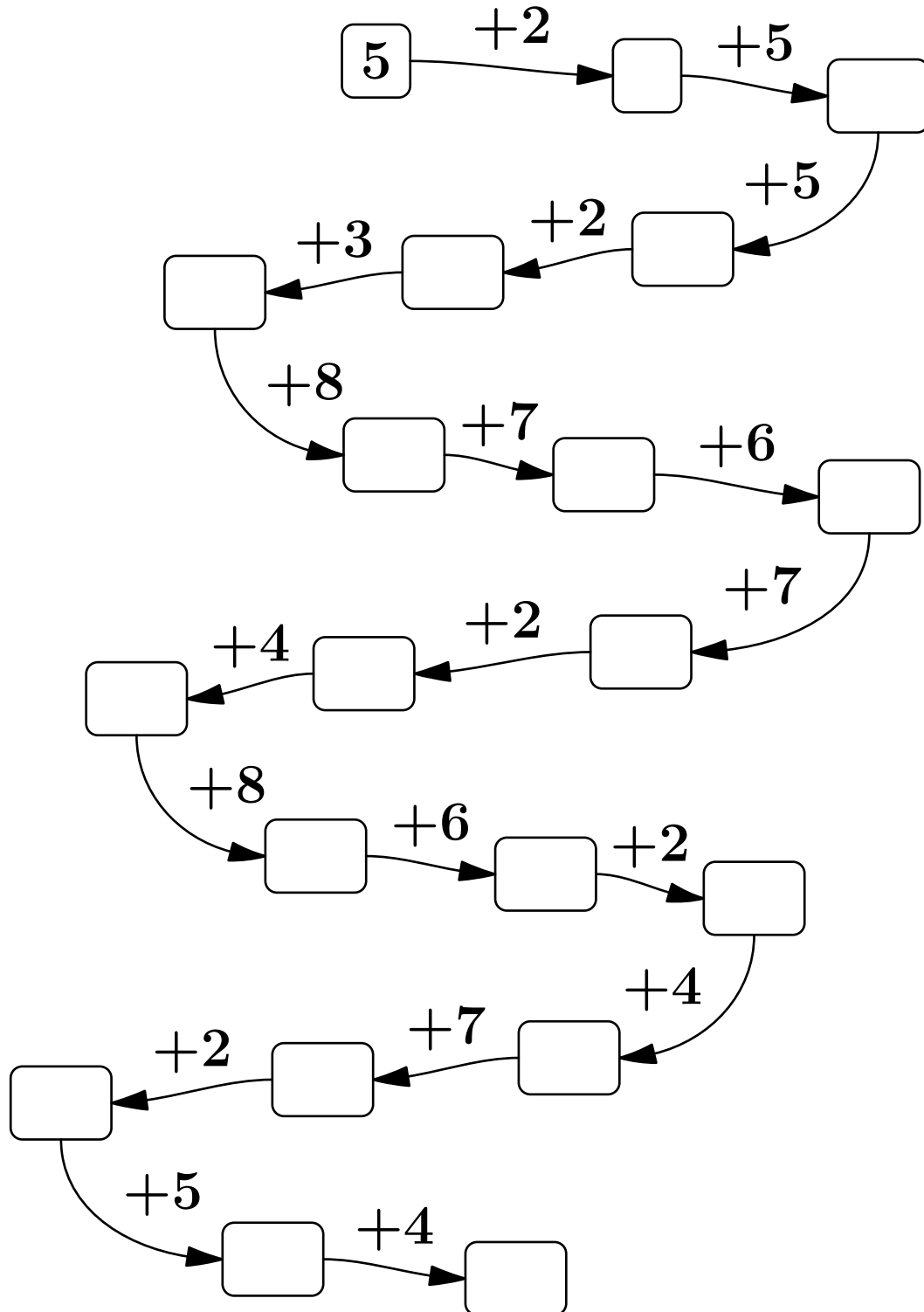
Odpowiedź:



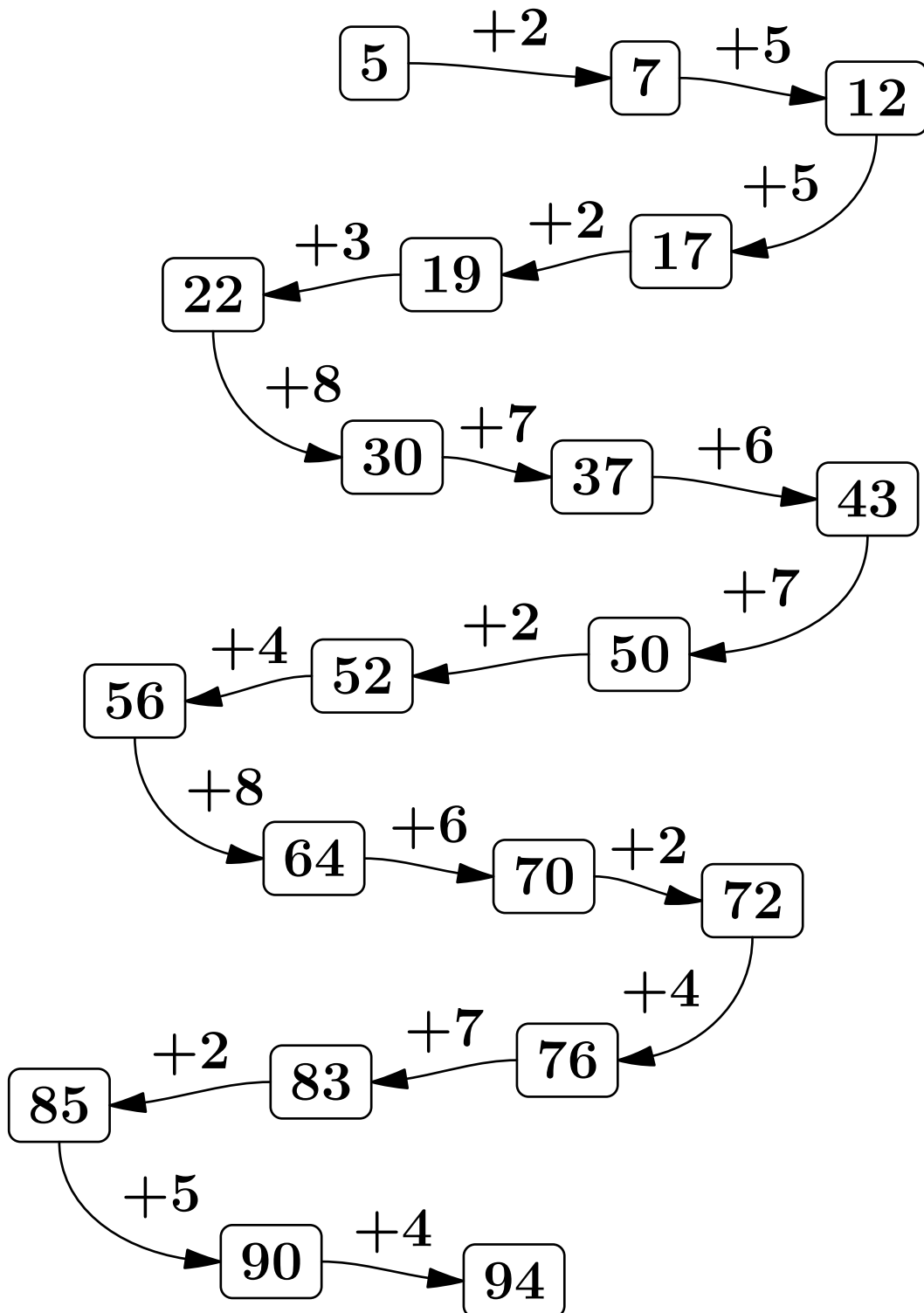
9 Zadanie – Wąż liczbowy, dodawanie 2–9, 0–100

Piotr Nieżurawski, update: 2017-08-01, id: pl-liczby-0000140, diff: 1

W poniższym węźu liczbowym w każdym okienku poza pierwszym musi znajdować się liczba równa liczbie z poprzedniego okienka zmodyfikowanej zgodnie z opisem przy strzałce. W puste okienka wpisz odpowiednie liczby.



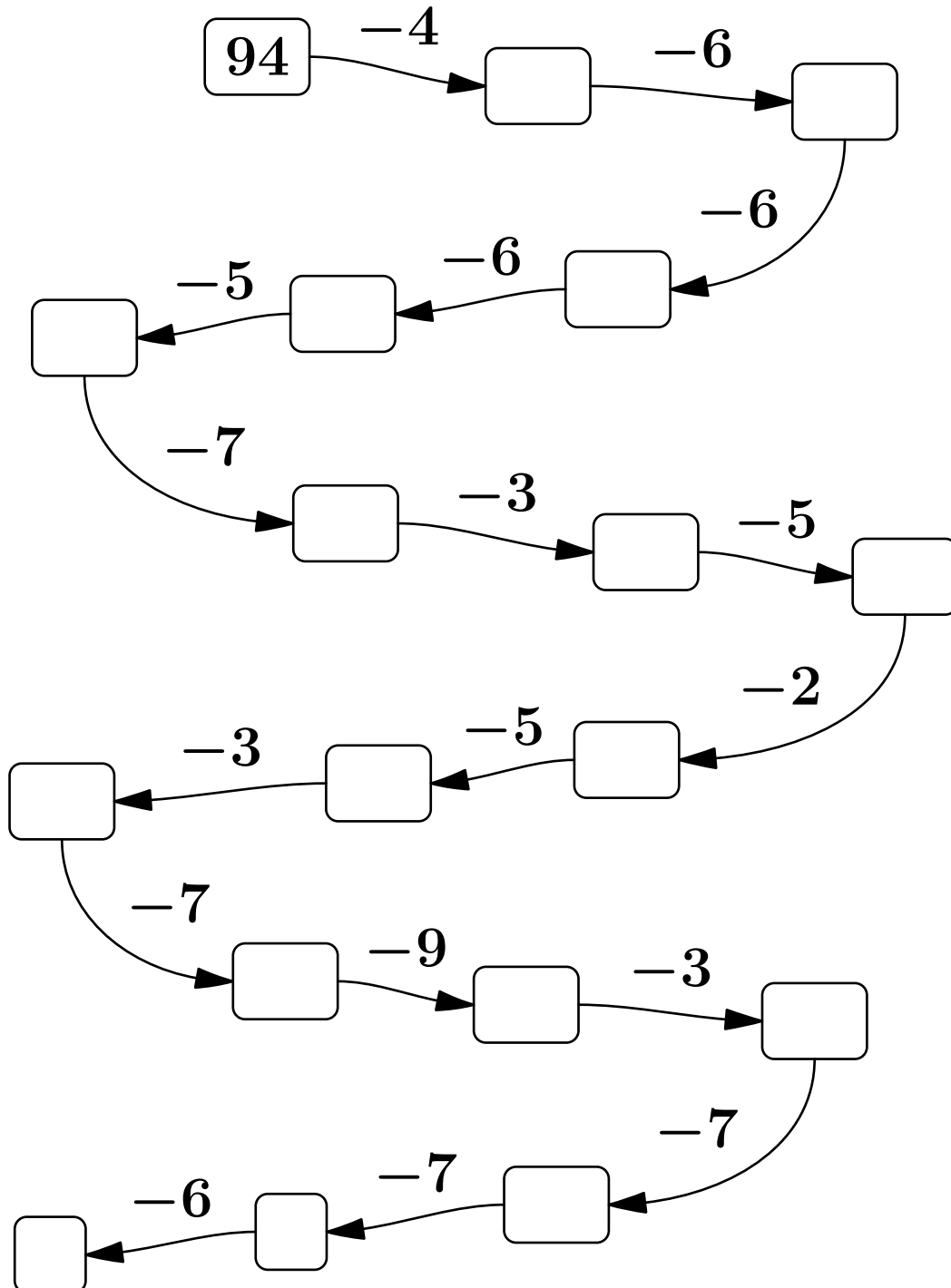
Odpowiedź:



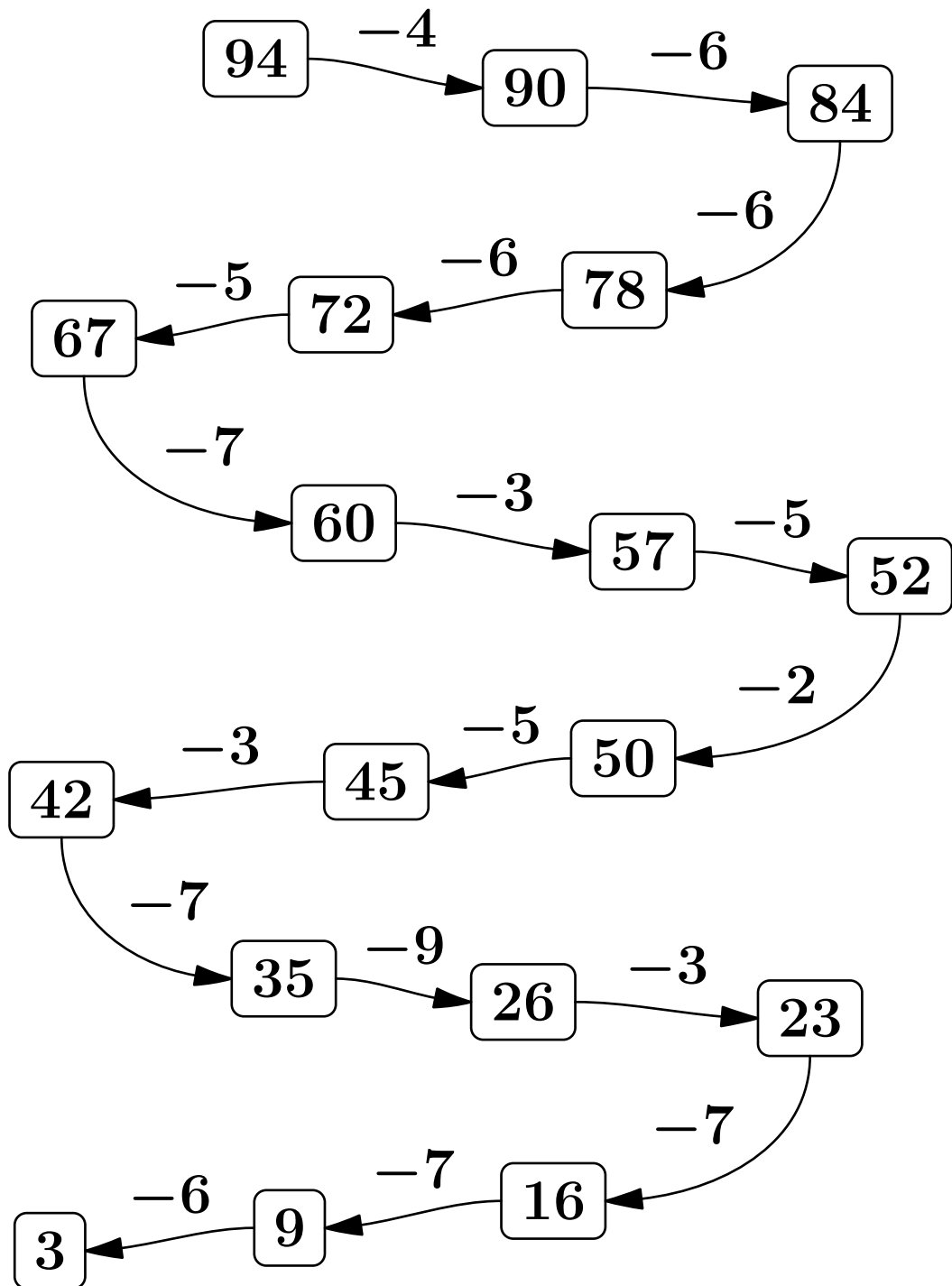
10 Zadanie – Wąż liczbowy, odejmowanie 2–9, 0–100

Piotr Nieżurawski, update: 2017-08-01, id: pl-liczby-0000141, diff: 1

W poniższym węźu liczbowym w każdym okienku poza pierwszym musi znajdować się liczba równa liczbie z poprzedniego okienka zmodyfikowanej zgodnie z opisem przy strzałce. W puste okienka wpisz odpowiednie liczby.



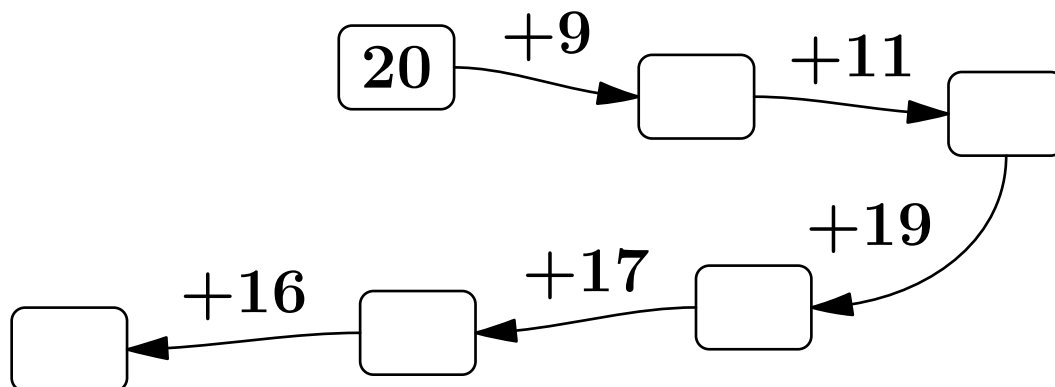
Odpowiedź:



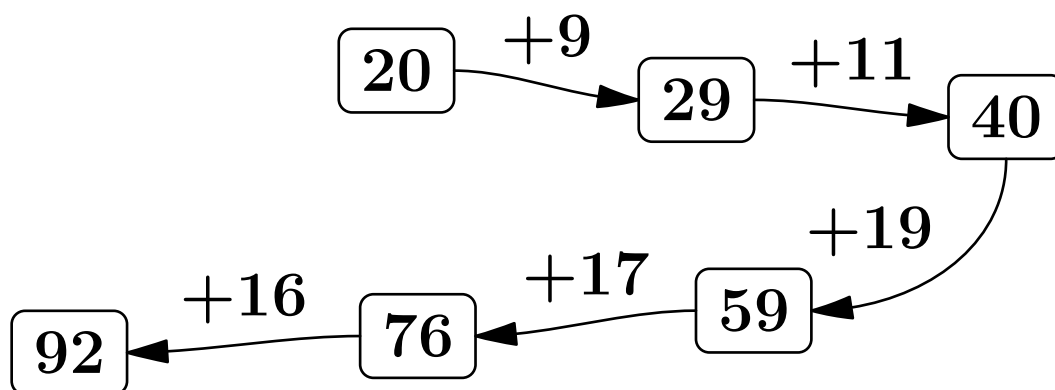
11 Zadanie – Wąż liczbowy, dodawanie 5–20, 0–100

Piotr Nieżurawski, update: 2017-08-01, id: pl-liczby-0000150, diff: 1

W poniższym węźu liczbowym w każdym okienku poza pierwszym musi znajdować się liczba równa liczbie z poprzedniego okienka zmodyfikowanej zgodnie z opisem przy strzałce. W puste okienka wpisz odpowiednie liczby.



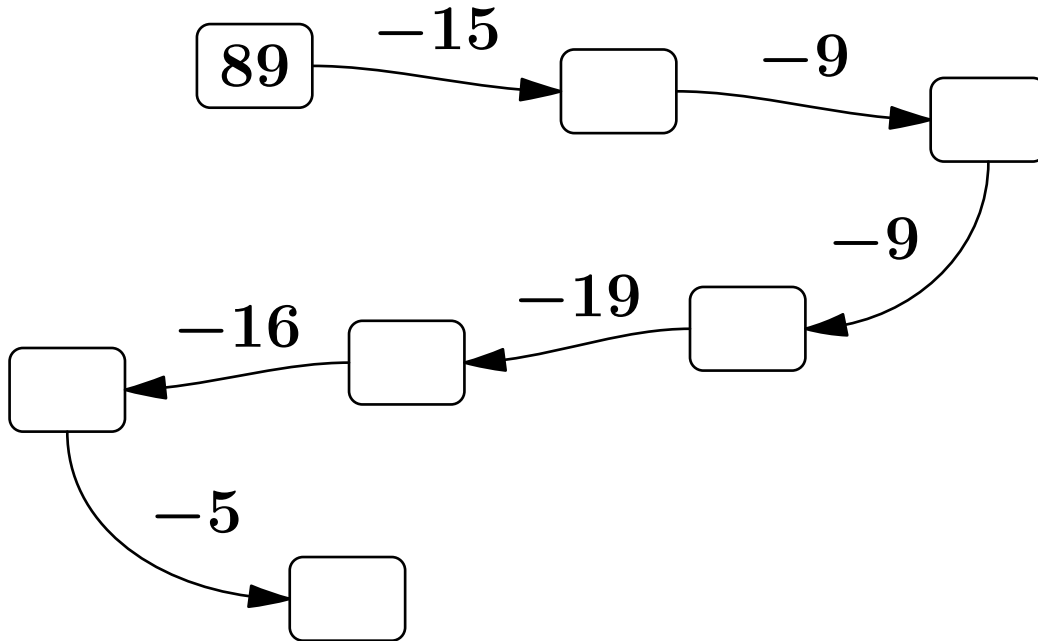
Odpowiedź:



12 Zadanie – Wąż liczbowy, odejmowanie 5–20, 0–100

Piotr Nieżurawski, update: 2017-08-01, id: pl-liczby-0000151, diff: 1

W poniższym węźu liczbowym w każdym okienku poza pierwszym musi znajdować się liczba równa liczbie z poprzedniego okienka zmodyfikowanej zgodnie z opisem przy strzałce. W puste okienka wpisz odpowiednie liczby.



Odpowiedź:

